

GEBRUIKSAANWIJZING I-TRONIC

GEBRAUCHSANWEISUNG I-TRONIC

MODE D'EMPLOI DU I-TRONIC

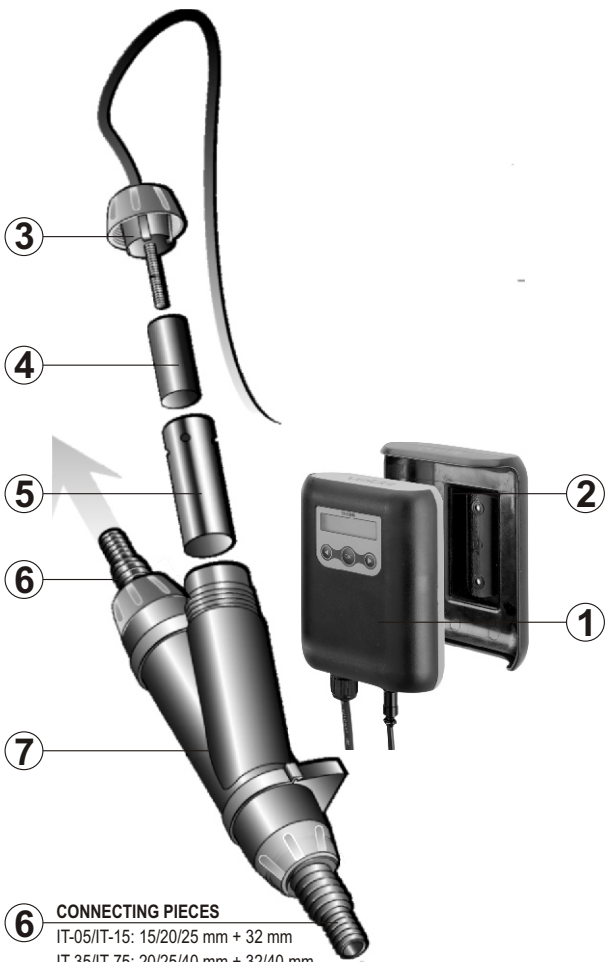
USER INSTRUCTIONS I-TRONIC

ИНСТРУКЦИЯ ПО ЭКСПЛУАТАЦИИ I-TRONIC



velda

The experts in pond biology



6 **CONNECTING PIECES**

IT-05/IT-15: 15/20/25 mm + 32 mm

IT-35/IT-75: 20/25/40 mm + 32/40 mm

WAT U MOET WETEN OVER ALGEN

Een vijver is een gesloten systeem waarin planten en vissen samen leven. Algen zijn in feite ook planten, namelijk planten met een zeer eenvoudige structuur. 'Algen' is een verzamelnaam voor een aantal zeer sterk van elkaar verschillende groepen plantaardige organismen met als gemeenschappelijke kenmerk de stof chlorofyl. Soorten die o.a. in de vijver voorkomen zijn de lastige draadalg, slijmalgen en zweefalg. Planten en dus ook algen hebben naast zonlicht (fotosynthese) tevens voedingsstoffen (koolzuur, stikstof en fosfaten) nodig om te groeien en produceren daarbij grote hoeveelheden zuurstof. Vissen daarentegen hebben zuurstof nodig om te leven. Een vijver is een relatief kleine ruimte waardoor het evenwicht tussen al deze processen gemakkelijk verstoord kan worden. Vooral in vijvers zonder (zuurstof)planten en met relatief veel vissen wordt bij het verwijderen van algen dit evenwicht gemakkelijk verstoord, omdat een belangrijke zuurstofbron wegvalt. Extra belichting van het water kan dan nodig zijn om de vissen van voldoende zuurstof te voorzien. Dit geldt zeker voor vissen die zéér zuurstofbehoefstig zijn zoals de steur. Daarnaast is het goed om te weten dat algen voedingsstoffen uit het vijverwater opnemen. Als algen in de groei worden belemmerd en er zijn onvoldoende groeiende planten in de vijver die de voedingsstoffen opnemen, kan ophoping van voedingsstoffen ontstaan, met mogelijk nadelige gevolgen voor de vissen. Om problemen te voorkomen adviseren wij om uw vijverfilter te voorzien van voedingstof absorberende filtermaterialen, zoals 'zeoliet' of het water deels te verversen.

WAT U MOET WETEN OVER DE I-TRONIC

Met de I-Tronic, ontleend aan de ruimtevaarttechnologie, brengt Velda een revolutionair systeem op de markt om, op een voor vissen en planten veilige wijze, draad- en slijmalgen uit de vijver te verwijderen. De kern van de I-Tronic bestaat uit een anode, vervaardigd van een door Velda ontwikkelde minerale koperlegering, en een kathode van roestvrij staal. Door middel van de microprocessor gestuurde bedieningsdisplay worden pulsen gegenereerd, die naar de kern van de I-Tronic worden geleid. Door deze pulsen vindt er een uitwisseling plaats en komen positief geladen koperionen vrij. Men noemt dit ook wel mineralisatie. Deze Cu-ionen, of mineralen, vormen in een bepaalde concentratie een natuurlijke bestrijding van algen. Een positieve bijwerking van het gebruik van de I-Tronic is dat het vijverwater gezond wordt en een neutrale frisse geur verspreidt.

ALGEMENE INFORMATIE

Indien er natrium, in de vorm van bijvoorbeeld keuzenzout of zeezout, aan het vijverwater is toegevoegd, dient het water geheel te worden verversd alvorens de I-Tronic te gebruiken. Vermijd het gebruik van waterverbeteringsmiddelen gelijktijdig met het gebruik van de I-Tronic. Indien het wel nodig is die middelen te gebruiken zal de I-Tronic gedurende die periode moeten worden uitgezet. Verder is het aan te bevelen de waterwaarden te meten voordat de I-Tronic in gebruik wordt genomen. Zorg voor voldoende hard water met een minimale carbonaat hardheid (KH) van 6 °DH en een minimale gezamenlijke hardheid (GH) van 8 °DH. De pH-waarde dient ten minste pH 7 te zijn. Na activering van het systeem kunnen de vissen gedurende een aantal dagen een schrikreactie vertonen. Dit heeft geen bijwerkingen en na enige tijd is het normale gedrag hersteld. Bij aanhoudend afwijkend gedrag van de vissen adviseren we de I-Tronic een aantal dagen uit te schakelen. De groeibelemmerende werking van Cu-ionen op algengroei bij een concentratie van 0,2 tot 0,3 ppm (ofwel 0,2 tot 0,3 mg per liter water) is een algemeen bekend gegeven. Uit het Europese drinkwaterbesluit blijkt dat zelfs een Cu-ionen concentratie van 2 ppm geen gevaar oplevert voor mens en dier, met uitzondering van ongewervelden, bijv. slakken en mosselen. De I-Tronic is zo geconstrueerd dat er in normaal vijverwater, met een pH-waarde van pH 7 of meer, vrijwel geen te hoge concentraties Cu-ionen kunnen voorkomen. Daar Velda echter geen toezicht heeft op het

individuele gebruik van dit apparaat en ook geen inzicht heeft in de milieumomstandigheden van de betreffende vijver, draagt Velda geen verantwoording voor eventuele mislukkingen of schade.

GEBRUIKSAANWIJZING

Velda biedt vier verschillende modellen van de I-Tronic aan:

- IT-05 voor vijvers tot 5000 liter water
- IT-15 voor vijvers tot 15.000 liter water
- IT-35 voor vijvers tot 35.000 liter water
- IT-75 voor vijvers tot 75.000 liter water

De werking van de modellen is in principe gelijk. Het verschil zit in de capaciteit om de hoeveelheid koperionen, voor een bepaalde vijverinhoud, naar de werkzame concentratie van circa 0,3 ppm te brengen. De I-Tronic bestaat uit een behuizing (7) waarop een vijverpomp moet worden aangesloten. De doorstroomcapaciteit voor de IT-05 en IT-15 moet minimaal 2000 tot maximaal 5000 l/h zijn (bijv. High-Stream 4500) en voor de IT-35 en IT-75 minimaal 3000 tot maximaal 8000 l/h (bijv. High-Stream 6000 of 8000). De pijl op de behuizing geeft de stroomrichting van het water aan. De slangtules (6) kunnen worden gemonteerd met behulp van de snelkoppelingen en ingekort al naar gelang de diameter van de slang. Verder een spatwaterdichte bedieningsdisplay (1) waarmee de besturing van de I-Tronic wordt geregeld. Plaats de bedieningsdisplay met behulp van de bijgeleverde houder (2) op een tegen regen en zon beschutte plek. De behuizing bevat de anode (4) en roestvrijstalen kathode (5) die samen de kern van de I-Tronic vormen. Het water stroomt langs de kern en brengt de koperionen in de vijver.

PROGRAMMEREN

Installeer de pomp en activeer de waterstroom. Sluit de bedieningsdisplay aan op het stroomnet. Het Velda logo wordt zichtbaar. Met behulp van de drie druktoetsen kan nu de bedieningsdisplay geprogrammeerd worden:

- 1 x pijltje rechts set clock
- 2 x pijltje rechts set night time
- 3 x pijltje rechts set power
- 4 x pijltje rechts beginscherm
- pijltje links geeft steeds beginscherm

Set clock

De optie die in beeld komt als het rechter pijltje een keer wordt ingedrukt (vanuit standaard) is 'set clock'. Met deze functie kan de interne klok ingesteld worden. De klok wordt slechts gebruikt als referentie voor de dag- en nachtingstelling en hoeft dus niet nauwkeurig te worden ingesteld. Als 'set clock' met de OK toets geselecteerd is dan toont het scherm: 'set clock' en op de tweede regel: '00:00' (standaard) of een eerder ingestelde tijd. Met de pijltoetsen kunnen eerst de uren en vervolgens de minuten worden ingesteld. Als de tijd is ingesteld komt u weer in het hoofdmenu.

Set night time

De optie die in beeld komt als het rechter pijltje twee keer wordt ingedrukt (vanuit standaard) is 'set night time'. Met deze functie kan de nacht- en morgenstand ingesteld worden. Als 'set night time' met de OK toets geselecteerd is dan toont het scherm: 'set night time' en op de tweede regel: 'ev. 00:00' (standaard) of een eerder ingestelde tijd. Met deze instelling stelt u de avondtijd in (de I-Tronic stopt dan met de afgifte van koperionen). Met de pijltoetsen kunnen eerst de uren en vervolgens de minuten worden ingesteld. Als de avondtijd is ingesteld komt u bij het instellen van de morgentijd: 'mo. 00:00' (standaard) of een eerder ingestelde tijd (de I-Tronic start om deze tijd met de afgifte van koperionen). Met de pijltoetsen kunnen eerst de uren en vervolgens de minuten worden ingesteld. Als de morgentijd is ingesteld komt u weer in het hoofdmenu.

Set power

De optie die in beeld komt als het rechter pijltje drie keer wordt ingedrukt (vanuit standaard) is 'set power'. Met deze functie kan de stroomsterkte geregeld worden. Als 'set power' met de OK toets geselecteerd is dan toont het scherm: 'set power' en op de tweede regel: 'OFF'. Met de pijltoetsen kan de stroomsterkte en daarmee de dosering geregeld worden (1 - 50%). Als de instelling is bevestigd met de OK toets komt u weer in het hoofdmenu en wordt de I-Tronic in werking gezet. De LED op de schroefkap zal oplichten.

Met de bedieningsdisplay zijn meerdere instellingen mogelijk, die aan iedere vijversituatie kunnen worden aangepast. Bij geringe tot zware algengroei kunnen variabele instellingen van 1 tot 50% worden gekozen. **Wij adviseren bij het opstarten van de I-Tronic altijd met 5% activering te beginnen.** Indien na een aantal dagen geen verandering zichtbaar is in de mate of kleur (wit worden) van de algengroei, kan de instelling met 5% worden verhoogd. Door dit indien nodig te herhalen wordt voor uw vijver de juiste instelling verkregen om de draadalgten te verwijderen. De ervaring leert bij welk percentage uw vijver ook op de lange termijn algenvrij blijft. Om de kans op een verstoring van het evenwicht zo klein mogelijk te houden adviseren wij om altijd met een lage instelling te beginnen en deze geleidelijk te verhogen (in plaats van te beginnen met de maximale instelling en deze vervolgens geleidelijk te verlagen). Boven de 50% wordt de 'super boost' instelling geactiveerd. Deze instelling blijft 24 uur gehandhaafd en is bedoeld om zware algengroei binnen een korte tijd op te lossen. Bij gebruik van de 'super boost' instelling dient de I-Tronic na 24 uur opnieuw te worden ingesteld. Indien de vijver algenvrij is dient de I-Tronic te worden uitgezet.

FOUTMELDINGEN EN DE OPLOSSINGEN

Wanneer de melding 'check electrode current to low' op de bedieningsdisplay verschijnt, kan dit de volgende oorzaken hebben:

- **Er stroomt geen of te weinig water door het apparaat.**

Oplossing: Controleer of uw pomp aangesloten is en/of voldoende waterdruk levert. Er dient een vrije waterdoorvoer te zijn. De doorstroomcapaciteit van de I-Tronic moet minimaal 2000 l/h zijn voor de modellen IT-05 en IT-15 en 3000 l/h voor de modellen IT-35 en IT-75. Houdt u er rekening mee dat de netto capaciteit van de pomp afhankelijk is van de situatie.

- **De contactpunten zijn sterk vervuild.**

Oplossing: Verwijder de aanslag met het bijgeleverde borsteltje.

- **De contactpunten zijn sterk geoxideerd of versleten.**

Oplossing: Vervang de schroefkap.

- **Er is een kabelbreuk.** Bij het inschakelen van het apparaat zal de LED op de schroefkap oplichten. Licht deze niet op, dan is er sprake van een kabelbreuk.

Oplossing: Vervang de schroefkap.

- **De koperanode is sterk in diameter afgenomen.**

Oplossing: Vervang de koperanode.

Wanneer de melding 'check electrode current to high' op de bedieningsdisplay verschijnt, kan dit de volgende oorzaken hebben:

- **Sterke ophoping van koperresiduen op de contactpunten.**

Oplossing: Verwijder het residu met het bijgeleverde borsteltje.

- **Opgeloste geleidende stoffen in het water zoals zout.**

Oplossing: Ververs een deel van het water om de geleidbaarheid van het water te verminderen.

- **Een verstopping in het apparaat.**

Oplossing: Verwijder de verstopping en maak het apparaat schoon.

BEWAREN EN REINIGEN

U mag de I-Tronic in de winter bij een buitentemperatuur minder dan 12 °C (van oktober tot en met maart) niet gebruiken en u dient gedurende deze tijd het apparaat droog en vorstvrij te bewaren. Al naar gelang het gebruik, zal de diameter van de anode afnemen. Indien de anode aan vervanging toe is of is vervuild, wordt dit aangegeven in het display venster met de boodschap 'check electrode current to low'. Bij continu gebruik kan het vervangingsmoment van de anode reeds na enkele weken zijn. Bij gedoseerd gebruik kan het enkele maanden tot een jaar werkzaam zijn. Bij onderhoud altijd eerst de pomp uitschakelen. Na het verwijderen van de kathode kan de anode uit de behuizing worden gedraaid en worden vervangen. Ook bij vervuiling dient de anode uit de behuizing worden gedraaid en daarna kan met het borstelje het vuil worden verwijderd. Indien de melding nog steeds verschijnt, zal de anode vervangen moeten worden. Om zeker te zijn van een optimale werking dient ten minste één keer per seizoen de schroefkap (3) met ingegoten contactpunten te worden vernieuwd. Nieuwe anodes en schroefkappen zijn in de vakhandel verkrijgbaar.

WAARSCHUWING VOOR BIJWERKINGEN

U dient zich te realiseren dat u met het verwijderen van draadalgengrijpt in het evenwicht van het vijvermilieu en daarmee in de watersamenstelling. Dit kan zich voordoen bij gebruik van bestrijdingsmiddelen, maar zelfs ook wanneer u handmatig de algen zou verwijderen. Hoewel door de veranderde waterkwaliteit zelden problemen ontstaan, kunnen risico's, waaronder vissterfte, nooit geheel worden uitgesloten. Dit geldt ook bij gebruik van een I-Tronic. Indien de I-Tronic wordt toegepast op de wijze zoals in deze gebruiksaanwijzing wordt omschreven, zullen er zich vrijwel zeker geen problemen voordoen. Daar vijvermilieus en watersamenstelling echter van vijver tot vijver verschillen kan Velda, ook bij het gebruik van de I-Tronic, vissterfte niet voor 100% uitsluiten.

VEILIGHEIDSVORSCHRIFTEN

- De I-Tronic is vervaardigd volgens de Europese CE norm en is TÜV/GS gekeurd.
- De bedieningsdisplay bevat een microprocessor met software en bedieningstoetsen, alsmede de transformator. Het geheel is ingesloten, waardoor het tegen opspattend water beschermd is. Installeer de bedieningsdisplay met de houder op een droge plaats.
- Zorg voor een deugdelijke geaarde aansluiting op het stroomnet en maak gebruik van een aardlekschakelaar van nominaal 30 mA.
- Bij beschadiging van de bedieningsdisplay, kabel of kabelaansluiting mag het apparaat niet meer worden gebruikt.
- Bij werkzaamheden in of om de vijver dient alle elektrische vijverapparatuur te worden uitgeschakeld. Dit geldt dus ook voor de I-Tronic.
- De I-Tronic is alleen bedoeld voor gebruik naast een vijver. Ieder ander gebruik is uitgesloten door de fabrikant.

I-TRONIC EN ONDERDELEN

Artikelnummer	Artikelomschrijving	Inhoud
126650	IT-05	0-5.000 l
126655	IT-15	3.000-15.000 l
126660	IT-35	10.000-35.000 l
126665	IT-75	20.000-75.000 l
126668	IT-05 110 V	
126670	Bedieningsdisplay	
126685	Anode IT-05	
126690	Anode IT-15	

126695	Anode IT-35	
126700	Anode IT-75	
126705	RVS buis IT-05	
126707	RVS buis IT-15	
126710	RVS buis IT-35/75	
126715	Clip IT-05/15	
126720	Clip IT-35/75	
126725	Kabel+schroefdop IT-05/15	
126726	Kabel+schroefdop IT-35/75	

TECHNISCHE GEGEVENS

Input: 230 V

Output: 9 V

Frequency: 50 Hz

Power: 5 W

GARANTIE

Velda garandeert voor een periode van 24 maanden na aankoop het correct functioneren van dit apparaat. Zie voor verdere bijzonderheden de bijgaande garantiekaart.

SAMENVATTING

- Lees de gebruiksaanwijzing aandachtig door.
- Meet de pH, GH en KH waarden van het vijverwater en pas ze indien nodig aan.
- Plaats de I-Tronic altijd horizontaal en buiten de vijver op of onder het waterniveau.
- Start altijd met 5% activering en verhoog het indien nodig wekelijks met 5%.
- Pleeg regelmatig onderhoud aan de I-Tronic zodat de werking optimaal is.
- In de periode van oktober tot en met maart dient u de I-Tronic niet te gebruiken.

FAQ

● Is het gebruik van de I-Tronic veilig voor mijn vissen?

Wij kunnen geen 100% zekerheid garanderen. Er is echter wel een belangrijk aandachtspunt, namelijk zuurstoftekort. Vooral in vijvers zonder (zuurstof)planten en met relatief veel vissen wordt bij het verwijderen van algen het evenwicht gemakkelijk verstoord, omdat een belangrijke zuurstofbron wegvalt. Extra beluchting van het water kan dan nodig zijn om de vissen van voldoende zuurstof te voorzien. Dit geldt zeker voor vissen die zéér zuurstofbehoefstig zijn zoals de steur.

Daarnaast is het goed om te weten dat, als algen in de groei worden belemmerd, ophoping van voedingsstoffen kan ontstaan, met mogelijk nadelige gevolgen voor de vissen. Om dit te voorkomen adviseren wij om uw vijverfilter te voorzien van voedingsstof absorberende filtermaterialen, zoals 'zeoliet' of het water deels te verversen.

Het voordeel van de I-Tronic (draad)algenverwijderaars is dat via een elektronisch bedieningsdisplay op een heel laag niveau (5%) gestart kan worden en dat bij problemen onmiddellijk teruggeschakeld kan worden. Bij een chemische toevoeging aan het water is dat onmogelijk.

● Met welke activering kan ik het beste beginnen met de I-Tronic?

Ons advies is om altijd met 5% activering te beginnen en indien nodig het percentage per week met 5% te verhogen.

● Kan ik een kleinere pomp gebruiken dan wordt aangegeven?

Ja, maar de mogelijkheid bestaat dat de I-Tronic eerder verstopt raakt of dat er luchtballen ontstaan en dus vaker gereinigd moet worden. Daarnaast zullen er onvoldoende koperionen in het vijverwater komen, waardoor het resultaat niet optimaal wordt.

- **Ik heb zout toegevoegd aan het water van mijn koivijver. Kan ik de I-Tronic zonder risico gebruiken?**

Nee, niet zonder meer. Natrium (keukenzout of zeezout) gaat een verbinding aan met de koperionen. Deze verbindingen kunnen neerslaan op de kieuwen van de vissen. Vooral karperachtigen, dus ook koi, zijn hier erg gevoelig voor. Wilt u de I-Tronic gebruiken, dan moet u eerst het water verversen.

- **Waar kan ik de I-Tronic het beste plaatsen?**

Om verstopping van de I-Tronic te voorkomen is het raadzaam om de I-Tronic na het filter te plaatsen, zodat er geen grove deeltjes in terecht komen die verstopping kunnen veroorzaken. Dit geldt alleen voor een gesloten filter. Bij een open filter zal de I-Tronic voor het filter geplaatst moeten worden. De I-Tronic zal dan sneller vervuild raken en de melding 'check electrode current to low' zal op het display verschijnen. Met het bijgeleverde borsteltje kan de anode en kathode schoongemaakt worden. Plaats de I-Tronic altijd horizontaal en buiten de vijver op of onder het waterniveau.

- **Wat gebeurt er met de afgestorven algen?**

De algen laten los van de ondergrond en zweven door het water. Vooral als het om grote hoeveelheden algen gaat zal het filter regelmatig schoongemaakt moeten worden om verstopping tegen te gaan. De afgestorven algen die niet verwijderd zijn, zullen uiteindelijk tot nitraten en fosfaten afgebroken worden en in het vijvermilieu achterblijven. Bij voldoende plantengroei worden deze dan opgenomen of verwijderd bij waterverversing.

- **Mijn vissen zitten boven in de vijver en ademen snel. Wat is het probleem?**

Dit duidt op zuurstofgebrek. In dit geval zo snel mogelijk een luchtpomp installeren, het water verversen en het filter schoonmaken.

- **De algen zijn maar aan een kant van de vijver verdwenen. Wat moet ik doen om de hele vijver algenvrij te krijgen?**

Zorg voor voldoende watercirculatie in de vijver, zodat de koperionen zich over de hele vijver kunnen verdelen.

- **Hoe vaak moet de anode worden vervangen?**

In het algemeen een keer per seizoen. Bij continu gebruik, hardnekkige algengroei en vooral wanneer een te kleine I-Tronic t.o.v. de vijverinhoud gebruikt wordt zal het 2 of 3 keer per seizoen zijn.

- **Hoe vervang ik de anode?**

Nadat de pomp is uitgeschakeld, kunt u de behuizing losdraaien. Vervolgens kunt u de roestvrijstalen kathode lostrekken en kan de anode er uitgedraaid worden.

- **Kan de I-Tronic gebruikt worden wanneer ik slakken en/of mosselen in mijn vijver heb?**

Nee, de kopermineralen zijn funest voor weekdieren, zelfs in geringe hoeveelheden.

- **Mag ik de I-Tronic ook 's winters gebruiken?**

Daar draadalgen in het winterseizoen, door de lage watertemperatuur en het beperkte daglicht, niet groeien, is er geen noodzaak de I-Tronic te gebruiken. Door de sterk wisselende watersamenstelling in het winterseizoen en de mogelijke gevolgen daarvan, adviseren wij zelfs dringend de I-Tronic in deze periode niet te gebruiken. Zie voor verdere informatie hierover de bovenstaande gebruiksaanwijzing.

D GEBRAUCHSANWEISUNG I-TRONIC

WAS SIE WISSEN MÜSSEN ÜBER ALGEN

Ein Teich ist ein geschlossenes System, in dem Pflanzen und Fische zusammen leben. Algen sind eigentlich auch Pflanzen, nämlich Pflanzen mit einer sehr einfachen Struktur. 'Algen' ist ein Sammelbegriff für eine Reihe sich sehr stark unterscheidender Gruppen pflanzlicher Organismen mit einer Gemeinsamkeit, der Substanz Chlorophyll. Arten die im Teich vorkommen sind u.a. die lästi-

ge Fadenalgen, Schleimalgen und Schwebelalgen. Pflanzen und somit auch Algen benötigen für das Wachstum neben Sonnenlicht (Fotosynthese) auch Nährstoffe (Kohlensäure, Stickstoff und Phosphate) und produzieren daraus eine große Menge Sauerstoff. Fische hingegen benötigen Sauerstoff zum Leben. Ein Teich ist ein relativ kleiner geschlossener Raum, wodurch das Gleichgewicht zwischen all diesen Prozessen leicht gestört werden kann. Besonders in Teichen ohne (Sauerstoff-) Pflanzen und mit relativ vielen Fischen wird beim Entfernen von Algen dieses Gleichgewicht leicht zerstört, weil eine wichtige Sauerstoffquelle wegfällt. Es kann dann eine extra Belüftung des Wassers erforderlich werden, um den Fischen ausreichend Sauerstoff zur Verfügung zu stellen. Dies gilt besonders für Fische, die große Mengen Sauerstoff benötigen wie beispielsweise den Stör. Auch ist es gut zu wissen, dass Algen Nährstoffe aus dem Teichwasser aufnehmen. Wenn Algen in ihrem Wachstum gehemmt werden und nicht ausreichend gedeihende Wasserpflanzen im Teich diese Nährstoffe aufnehmen, kann ein Nahrungsüberschuss mit möglichen nachteiligen Folgen für die Fische auftreten. Um dem vorzubeugen raten wir, Ihren Teichfilter mit Nährstoff absorbierenden Filtermaterialien, wie beispielsweise ‚Zeolit‘ zu bestücken.

WAS SIE WISSEN MÜSSEN ÜBER DEN I-TRONIC

Mit dem I-Tronic, hervorgegangen aus der Raumfahrt Technologie, hat Velda ein revolutionäres System auf den Markt gebracht, um auf eine für Fische und Pflanzen sichere Art Faden- und Schleimalgen aus dem Gartenteich zu entfernen. Der Kern dieses I-Tronic besteht aus einer Anode, hergestellt aus einer von Velda entwickelten mineralischen Kupferlegierung und einer Kathode aus rostfreiem Stahl. Mittels eines mikroprozessorgesteuerten Bedienungsdisplays werden Impulse erzeugt, die zum Kern des I-Tronic geleitet werden. Durch diese Impulse findet ein Austausch statt und es werden positiv geladene Kupferionen freigesetzt. Dieses nennt man auch Mineralisation. Diese Cu-Ionen oder Mineralien bekämpfen in einer bestimmten Konzentration auf natürliche Weise Algen. Eine positive Begleiterscheinung beim Gebrauch des I-Tronic ist, dass das Teichwasser gesund wird und einen neutralen frischen Geruch verbreitet.

ALLGEMEINE INFORMATIONEN

Wenn Natrium, beispielsweise in Form von Küchensalz oder Meersalz, in das Teichwasser gegeben wurde, muss das Wasser komplett ausgetauscht werden bevor der I-Tronic eingesetzt wird. Vermeiden Sie den gleichzeitigen Gebrauch von Wasseraufbereitungsmittel beim Einsatz des I-Tronic. Sollte trotzdem der Gebrauch dieser Mittel unerlässlich werden, muss der I-Tronic während dieser Zeit ausgeschaltet werden. Weiterhin ist es ratsam die Wasserwerte zu messen, bevor der I-Tronic in Gebrauch genommen wird. Sorgen Sie für ausreichend hartes Wasser mit einer minimalen Karbonathärte (KH) von 6 °DH und einer Gesamthärte (GH) von mindestens 8 °DH. Der pH-Wert sollte mindestens pH 7 betragen. Der Einsatz dieses Systems kann bei den Fischen in den ersten Tagen eine Schreckreaktion auslösen. Dies hat keine Nebenwirkungen und nach einiger Zeit wird sich das Verhalten wieder normalisieren. Bei anhaltendem abweichenden Verhalten der Fische raten wir, den I-Tronic einige Tage auszuschalten. Die wachstumshemmende Wirkung von Cu-Ionen, bei einer Konzentration von 0,2 bis 0,3 ppm (oder 0,2 bis 0,3 mg per Liter Wasser), auf Algenwuchs ist eine allgemein bekannte Tatsache. Aus der Europäischen Trinkwasserverordnung geht weiter hervor, dass selbst eine Cu-Ionen Konzentration von 2 ppm keine Gefahr für Menschen und Tiere darstellt, mit Ausnahme wirbelloser Tiere wie beispielsweise Schnecken und Muscheln. Der I-Tronic ist so konstruiert, dass in normalem Teichwasser, mit einem pH Wert von pH 7 oder mehr, praktisch keine zu hohe Cu-Ionen Konzentration auftreten kann. Da Velda aber keine Kontrolle über den individuellen Einsatz dieses Gerätes hat und auch keine Erkenntnisse über die Milieuumstände des betreffenden Teiches besitzt, übernimmt Velda keine Haftung für eventuelle Misserfolge oder Schäden.

GEBRAUCHSANWEISUNG

Velda bietet vier verschiedene Modelle des I-Tronic an:

- IT-05 für Teiche bis 5000 Liter Wasser
- IT-15 für Teiche von 15.000 Liter Wasser
- IT-35 für Teiche von 35.000 Liter Wasser
- IT-75 für Teiche von 75.000 Liter Wasser

Die Arbeitsweise der einzelnen Modelle ist im Prinzip gleich. Der Unterschied besteht in der Kapazität, um die Menge Kupferionen, für einen bestimmten Teichinhalt, bis zur wirksamen Konzentration von circa 0,3 ppm zu erzeugen. Der I-Tronic besteht aus einem Gehäuse (7) an das eine Teichpumpe angeschlossen werden muss. Die Kapazität des Wasserdurchflusses sollte für die Modelle IT-05 und IT-15 mindestens 2000 bis maximal 5000 l/h haben (z. B. High-Stream 4500) und für die Modelle IT-35 und IT-75 mindestens 2000 bis maximal 8000 l/h (z. B. High-Stream 6000). Der Pfeil auf dem Gehäuse zeigt die Fließrichtung des Wassers an. Die Schlauchanschlüsse (6) können mittels Schnellkupplungen montiert werden und entsprechend dem Schlauchdurchmesser des Schlauchs eingekürzt werden. Mitgeliefert wird weiterhin ein spritzwassergeschütztes Bedienungsdisplay (1) mit dem die Steuerung des I-Tronic geregelt wird. Platzieren Sie das Bedienungsdisplay mit die mitgelieferte Halterung (2) an einem gegen Regen und Sonne geschützten Ort. Das Gehäuse enthält die Anode (4) und die rostfreie Kathode (5), die zusammen den Kern des I-Tronic bilden. Das Wasser fließt am Kern entlang und fördert so die Kupferionen ins Teichwasser. Siehe Zeichnung.

PROGRAMMIEREN

Installieren Sie die Pumpe an das Gehäuse des I-Tronic und aktivieren Sie den Wasserfluss. Schließen Sie das Bedienungsdisplay an das Stromnetz an. Es erscheint nun das Velda Logo. Mit Hilfe der drei Tasten kann jetzt das Bedienungsdisplay programmiert werden:

- 1 x Pfeil rechts set clock
- 2 x Pfeil rechts set night time
- 3 x Pfeil rechts set power
- 4 x Pfeil rechts Anfangsschirm
- Pfeil links gibt immer Anfangsschirm

Set clock

Die Option die im Bild erscheint wenn der rechte Pfeil einmal gedrückt wird (von Standard) ist 'set clock'. Mit dieser Funktion kann die interne Uhr eingestellt werden. Die Uhr wird nur gebraucht als Verweis/Eichpunkt für die Tag- und Nachteinstellung und braucht deshalb nicht genau eingestellt werden. Wenn 'set clock' mit der OK Taste selektiert wird dann zeigt der Schirm: 'set clock' und in der zweiten Reihe: '00:00' (Standard) oder eine vorher eingestellt Zeit. Mit den Pfeiltasten können erst die Stunden und dann die Minuten eingestellt werden. Wenn die Zeit eingestellt ist gelangt man wieder zum Hauptmenü.

Set night time

Die Option die im Bild erscheint wenn der rechte Pfeil zweimal gedrückt wird (von Standard) ist 'set night time'. Mit dieser Funktion kann die Nacht- und Morgenstellung eingestellt werden. Wenn 'set night time' mit der OK Taste selektiert ist dann zeigt der Schirm: 'set night time' und in der zweiten Zeile: 'ev. 00:00' (Standard) oder eine vorher eingestellte Zeit. In dieser Einstellung stellen Sie die Abendezeit ein (der I-Tronic stoppt um diese Zeit mit der Abgabe von Kupferionen). Mit den Pfeiltasten können erst die Stunden und danach die Minuten eingestellt werden. Wenn die Abendezeit eingestellt ist gelangt man zu Einstellung der Morgenzeit: 'mo. 00:00' (Standard) oder einer vorher eingestellten Zeit (der I-Tronic startet um diese Zeit mit der Abgabe von Kupferionen). Mit den Pfeiltasten können erst die Stunden und danach die Minuten eingestellt werden.

Set power

Die Option die im Bild erscheint wenn die rechte Taste dreimal gedrückt wird (von Standard) ist 'set power'. Mit dieser Funktion kann die Stromstärke geregelt werden. Wenn 'set power' mit der OK Taste selektiert wird dann zeigt der Schirm: 'set power' und darunter: 'OFF'. Mit den Pfeiltasten kann die Stromstärke und damit die Dosierung geregelt werden (1 - 50%). Wenn die Wahl mit der OK Taste bestätigt wird gelangt man wieder zum Hauptmenü. Die LED auf der Schraubkappe muss aufleuchten.

Es sind mehrere Einstellungen möglich, die individuell und an jede Teichsituation angepasst werden können. Bei einem geringen bis ausgedehnten Algenwachstum können variable Einstellungen von 1 bis 50% gewählt werden. **Wir empfehlen beim Einsatz des I-Tronic immer mit 5% Aktivierung zu beginnen.** Wenn nach einigen Tagen keine Veränderung der Größe oder Farbe (weiß geworden) der Algen zu erkennen ist, kann die Einstellung um 5% erhöht werden. Indem Sie so schrittweise vorgehen, erhalten Sie für Ihren Teich die richtige Einstellung zur Vernichtung der Fadenalgen. Die Erfahrung lehrt Ihnen bei welchem Prozentsatz Ihr Teich auch längerfristig algenfrei bleibt. Um die Chance einer Zerstörung des Gleichgewichtes möglichst gering zu halten empfehlen wir, immer mit einer niedrigen Einstellung zu beginnen und diese schrittweise zu erhöhen (anstatt mit einer hohen Einstellung zu beginnen und diese allmählich zu verringern). Bei mehr als 50% wird die ‚super boost‘ Einstellung aktiviert. Diese Einstellung bleibt 24 Stunden aktiv und ist dazu gedacht, großen Algenbefall innerhalb kurzer Zeit zu beseitigen. Bei der Verwendung der ‚super boost‘ Einstellung muss der I-Tronic nach 24 Stunden erneut eingestellt werden. Wenn der Teich algenfrei ist muss der I-Tronic ausgeschaltet werden.

FEHLERMELDUNGEN UND DIE LÖSUNGEN

Wenn die Meldung 'check electrode current to low' auf dem Bedienungsdisplay erscheint, kann das folgende Ursachen haben:

- **Es strömt kein oder zu wenig Wasser durch das Gerät.**

Lösung: Kontrollieren Sie ob die Pumpe angeschlossen ist und/oder ausreichend Wasserdruck liefert. Es muss ein freier Wasserdurchfluss da sein. Die Kapazität des Wasserdurchflusses sollte beim I-Tronic Gerät IT-05 und IT-15 mindestens 2000 l/h haben und bei den Modellen IT-35 und IT-75 mindestens 3000 l/h. Bitte bedenken Sie auch, dass die netto Pumpenleistung von der jeweiligen Situation abhängt.

- **Die Kontaktpunkte sind stark verschmutzt.**

Lösung: Entfernen Sie den Anschlag mit der mitgelieferten Bürste.

- **Die Kontaktpunkte sind stark oxidiert oder verschlissen.**

Lösung: Ersetzen Sie die Schraubkappe.

- **Es liegt ein Kabelbruch vor.** Beim Einschalten des Gerätes muss die LED auf der Schraubkappe leuchten. Leuchtet diese nicht, handelt es sich um einen Kabelbruch.

Lösung: Ersetzen Sie die Schraubkappe.

- **Die Kupferanode hat im Umfang stark abgenommen.**

Lösung: Tauschen Sie die Kupferanode aus.

Wenn die Meldung 'check electrode current to high' auf dem Bedienungsdisplay erscheint, kann das folgende Ursachen haben:

- **Starke Ansammlung von Kupferrückständen auf den Kontaktpunkten.**

Lösung: Entfernen Sie diese Reste mit der mitgelieferten Bürste.

- **Aufgelöste leitende Stoffe im Wasser, wie z. B. Salz.**

Lösung: Tauschen Sie einen Teil des Wassers aus um den Leitwert zu senken.

- **Eine Verstopfung im Gerät.**

Lösung: Entfernen Sie die Verstopfung und Reinigen Sie das Gerät.

AUFBEWAHRUNG UND REINIGUNG

Sie dürfen den I-Tronic in der Winterperiode, bei ein Außentemperatur weniger als 12°C, (von Oktober bis März) nicht gebrauchen und Sie sollten während dieser Zeit das Gerät trocken und frostfrei einlagern. Je nach Einsatzdauer wird der Durchmesser der Anode kleiner. Wenn die Anode ausgetauscht werden muss oder verschmutzt ist, erscheint im Displayfenster die Nachricht 'check electrode current to low'. Beim Dauereinsatz kann die Anode bereits nach einigen Wochen verbraucht sein. Bei dosiertem Gebrauch kann diese einige Monate bis hin zu einem Jahr halten. Bei Wartungsarbeiten immer erst die Pumpe ausschalten. Nach dem Entfernen der Kathode kann die Anode aus dem Gehäuse geschraubt und getauscht werden. Auch bei Verschmutzung muss die Anode aus dem Gehäuse geschraubt werden und kann danach mit einer kleinen Bürste gereinigt werden. Wenn die Meldung dann immer noch erscheint, muss die Anode erneuert werden. Um eine optimale Wirkung zu gewährleisten, sollte mindestens ein Mal pro Saison die Schraubkappe (3) mit den eingegossenen Kontaktpunkten erneuert werden. Neue Anoden und Schraubkappen sind im Fachhandel erhältlich.

WARNUNG VOR NEBENWIRKUNGEN

Sie müssen sich darüber im Klaren sein, dass Sie mit dem Entfernen von Fadenalgen in das Gleichgewicht des Teichmilieus und damit in die Wasserzusammensetzung eingreifen. Dies kann der Fall sein beim Gebrauch von Bekämpfungsmittel, aber selbst schon wenn Sie die Algen von Hand entfernen. Obschon durch die veränderte Wasserqualität selten Probleme auftreten, können Risiken, wie Fischsterben, nicht gänzlich ausgeschlossen werden. Gleiches gilt auch für den Gebrauch eines I-Tronic. Wenn der I-Tronic, wie in dieser Gebrauchsanweisung beschrieben eingesetzt wird, werden sicher nahezu keine Probleme auftreten. Da Teichmilieus und Wasserzusammensetzungen aber von Teich zu Teich unterschiedlich sind, kann Velda auch beim Gebrauch des I-Tronic Fischsterben nicht 100% ausschließen.

SICHERHEITSVORSCHRIFTEN

- Der I-Tronic ist hergestellt nach der Europäischen CE Norm und TÜV/GS geprüft.
- Das Bedienungsdisplay enthält einen Mikroprozessor mit Software und Bedienungstasten sowie den Transformator. Das Ganze ist eingeschlossen, wodurch es gegen Spritzwasser geschützt ist. Installieren Sie das Bedienungsdisplay mit Halterung an einem trockenen Ort.
- Sorgen Sie für einen ordnungsgemäßen, geerdeten Stromanschluss und verwenden Sie einen FI - Schutzschalter von nominal 30 mA.
- Bei Beschädigungen des Bedienungsdisplays, des Kabels oder der Kabelanschlüsse darf das Gerät nicht mehr eingesetzt werden.
- Bei Arbeiten im oder am Teich müssen alle elektrischen Teichgeräte ausgeschaltet werden. Dies gilt auch für den I-Tronic.
- Der I-Tronic ist ausschließlich für die Verwendung neben einem Teich bestimmt. Jeder andere Einsatz ist durch den Hersteller ausgeschlossen.

I-TRONIC UND ERSATZTEILE

Artikelnummer	Artikelbeschreibung	Inhalt
126650	IT-05	0-5.000l
126655	IT-15	3.000-15.000l
126660	IT-35	10.000-35.000l
126665	IT-75	20.000-75.000l
126668	IT-05 110 V	
126670	Kontrolleinheit	
126685	Anode IT-05	

126690	Anode IT-15	
126695	Anode IT-35	
126700	Anode IT-75	
126705	Edelstahlrohr IT-05	
126707	Edelstahlrohr IT-15	
126710	Edelstahlrohr IT-35/75	
126715	Clip IT-05/15	
126720	Clip IT-35/75	
126725	Kabel und Kappe IT-05/15	
126726	Kabel und Kappe IT-35/75	

TECHNISCHE DATEN

Aufnahme: 230 V

Abgabe: 9 V

Frequenz: 50 Hz

Leistung: 5 W

GARANTIE

Velda übernimmt für einen Zeitraum von 24 Monaten ab Kaufdatum die Garantie für das ordnungsgemäße Funktionieren dieses Gerätes. Für weitere Einzelheiten siehe die Garantiekarte.

ZUSAMMENFASSUNG

- Lesen Sie sorgfältig die Gebrauchsanweisung.
- Messen Sie den pH, GH und KH Wert des Teichwassers und korrigieren diese wenn nötig.
- Platzieren Sie den I-Tronic immer horizontal und außerhalb des Teichs ober- oder unterhalb des Wasserniveaus.
- Beginnen Sie immer mit 5% Aktivierung und erhöhen falls erforderlich wöchentlich um 5%.
- Warten Sie regelmäßig den I-Tronic, damit er optimal arbeitet.
- Von Oktober bis März dürfen Sie den I-Tronic nicht gebrauchen.

FAQ

● Ist der Einsatz des I-Tronic sicher für meine Fische?

Wir können das nicht mit 100% Sicherheit garantieren. Es gibt allerdings einen wichtigen Gesichtspunkt, nämlich Sauerstoffmangel. Besonders in Teichen ohne (Sauerstoff)Pflanzen und mit relativ vielen Fischen wird beim Entfernen von Algen das Gleichgewicht leicht zerstört, weil eine wichtige Sauerstoffquelle wegfällt. Es kann dann eine extra Belüftung des Wassers erforderlich werden, um den Fischen ausreichend Sauerstoff zur Verfügung zu stellen. Dies gilt besonders für Fische, die große Mengen Sauerstoff benötigen wie beispielsweise den Stör.

Auch ist es gut zu wissen, dass wenn Algen in ihrem Wachstum gehemmt werden, ein Nahrungsüberschuss mit möglichen nachteiligen Folgen für die Fische auftreten kann. Um dem vorzubeugen raten wir, Ihren Teichfilter mit Nährstoff absorbierenden Filtermaterialien, wie beispielsweise ‚Zeolit‘ zu bestücken. Der Vorteil des I-Tronic (Faden)Algenvernichters ist, dass mit einem elektronischen Bedienungsdisplay auf einem sehr niedrigen Niveau (5%) gestartet werden kann und dass bei Problemen unverzüglich zurückgeschaltet werden kann. Bei einer chemischen Zuführung an das Wasser ist dies unmöglich.

● Mit welcher Aktivierung kann ich am Besten beginnen mit dem I-Tronic?

Wir raten immer mit 5% Aktivierung zu beginnen und falls erforderlich den Prozentsatz pro Woche um 5% zu erhöhen.

● Kann ich eine kleinere Pumpe gebrauchen als angegeben ist?

Ja, aber es besteht dann die Möglichkeit, dass der I-Tronic eher verstopft und Luftblasen entstehen und daher öfter gereinigt werden muss. Daneben werden unzureichend Kupferionen ins Teichwasser gelangen wodurch das Resultat nicht optimal ist.

● Ich habe Salz in das Wasser meines Koi-Teichs gegeben. Kann ich den I-Tronic ohne Risiko gebrauchen?

Nein, nicht ohne weiteres. Natrium (Küchensalz oder Meersalz) geht mit den Kupfer Ionen eine Verbindung ein. Diese Verbindungen können auf die Kiemen der Fische niederschlagen. Vor allem Karpfenarten, somit auch Koi, sind hierfür sehr empfindlich. Möchten Sie den I-Tronic gebrauchen, dann müssen Sie zuerst das Wasser austauschen.

● Wo kann ich den I-Tronic am Besten platzieren?

Um Verstopfungen des I-Tronic vorzubeugen ist es ratsam, den I-Tronic hinter den Filter zu platzieren, so dass keine groben Teilchen hineinkommen, die Verstopfungen verursachen können. Dies gilt allerdings nur für einen geschlossenen Filter.

Bei einem offenen Filter sollte der I-Tronic vor den Filter platziert werden. Der I-Tronic wird dann schneller verschmutzen und die Meldung 'check electrode & water flow' wird im Display erscheinen. Mit der mitgelieferten Bürste können die Anode und Kathode gereinigt werden. Platzieren Sie den I-Tronic immer horizontal und außerhalb des Teichs ober- oder unterhalb des Wasserniveaus.

● Was geschieht mit den abgestorbenen Algen?

Die Algen lösen sich vom Untergrund und schweben im Wasser. Vor allem wenn es sich um größere Mengen Algen handelt sollte der Filter regelmäßig gereinigt werden um Verstopfungen entgegenzutreten. Die abgestorbenen Algen die nicht entfernt werden, werden letztendlich zu Nitraten und Phosphaten abgebaut und verbleiben im Teichmilieu. Bei ausreichendem Pflanzenwachstum werden diese aufgenommen oder bei einem Wasserwechsel mit entfernt.

● Meine Fische schwimmen an der Wasseroberfläche und atmen schnell. Was ist das Problem?

Das deutet auf Sauerstoffmangel hin. In diesem Fall so schnell wie möglich eine Luftpumpe installieren, das Wasser austauschen und den Filter reinigen.

● Die Algen sind nur an einer Stelle im Teich verschwunden. Was muss ich tun um den gesamten Teich algenfrei zu bekommen?

Sorgen Sie für eine ausreichende Wasserzirkulation damit sich die Kupferionen im ganzen Teich verteilen können.

● Wie oft muss die Anode erneuert werden?

Im Allgemeinen 1 Mal pro Saison. Bei Dauerbetrieb, hartnäckigem Algenwachstum und vor allem wenn ein zu kleiner I-Tronic im Verhältnis zum Teichinhalt eingesetzt wird, kann es zwei oder drei Mal pro Saison sein.

● Wie tausche ich die Anode?

Nachdem die Pumpe ausgeschaltet ist, können Sie das Gehäuse aufschrauben. Anschließend können Sie die Edelmetallkathode abziehen und die Anode herausdrehen.

● Kann der I-Tronic eingesetzt werden wenn ich Schnecken und/oder Muscheln in meinem Teich habe?

Nein, die Kupferminerale sind fatal für Weichtiere, selbst in geringen Mengen.

● Darf ich den I-Tronic auch im Winter einsetzen?

Da Fadenalgen in der Wintersaison wegen der niedrigen Wassertemperatur und des eingeschränkten Tageslichts nicht wachsen, besteht auch keine Notwendigkeit den I-Tronic einzusetzen. Durch die stark wechselnde Wasserzusammensetzung in der Wintersaison und die daraus resultierenden Folgen raten wir eindringlich, den I-Tronic in dieser Periode nicht zu gebrauchen. Für weitere Informationen hierzu siehe die obige Gebrauchsanweisung.

F MODE D'EMPLOI I-TRONIC

LE MYSTÈRE DES ALGUES

Un bassin est un système fermé dans lequel vivent des plantes et des poissons. Les algues sont aussi des plantes. Ce sont en fait des plantes à structure très simple. « Algues » est le mot désignant un grand groupe de végétaux d'affinités multiples et extrêmement divers et dont la caractéristique commune est de produire de la chlorophylle. Dans les bassins de jardin, on rencontre surtout des algues filamenteuses, des algues mucilagineuses et des algues microscopiques en suspension. Les plantes et, par conséquent, les algues ont besoin de la lumière du soleil (photosynthèse) mais aussi de nutriments (acide carbonique, azote et phosphates) pour leur croissance et produisent ainsi d'importantes quantités d'oxygène. Les poissons, en revanche, ont besoin d'oxygène pour vivre. Un bassin est un espace fermé relativement petit où l'équilibre entre tous ces processus est facilement perturbé. Dans les bassins sans plantes (produisant de l'oxygène) et contenant un nombre relativement élevé de poissons, l'élimination des algues perturbe facilement cet équilibre étant donné qu'une source importante d'oxygène disparaît. D'où la nécessité d'une oxygénation complémentaire. Certaines variétés de poissons comme les esturgeons ont besoin d'une eau très riche en oxygène. Il convient ici d'avoir en mémoire certaines notions de base. Les algues consomment les nutriments dissous dans l'eau. Si leur croissance est (artificiellement) freinée et que le bassin ne contient pas suffisamment de plantes pour absorber les nutriments présents dans l'eau, un excès d'éléments nutritifs peut survenir dans le bassin, ce qui peut incommoder les poissons (ces excès de nutriments finissent par pourrir dans le bassin). Pour éviter cela, nous recommandons l'utilisation dans les filtres de masses filtrantes (comme la zéolite) qui absorbent les substances nutritives. Un renouvellement partiel de l'eau constitue également une solution.

QUE FAUT-IL SAVOIR SUR L'I-TRONIC DE VELDA ?

Velda lance sur le marché un produit révolutionnaire pour les bassins de jardin : l'I-Tronic. Ce dispositif, emprunté aux technologies liées à l'espace, permet d'éliminer les algues filamenteuses et mucilagineuses sans aucun danger pour la faune et la flore d'un bassin. Le cœur de l'appareil comporte, d'une part, une anode faite d'un alliage minéral de cuivre mis au point par Velda et une cathode en acier inoxydable. Un panneau de commande doté d'un microprocesseur émet des impulsions qui sont dirigées vers ces deux composantes essentielles de l'I-Tronic. Ces impulsions ont pour effet de déclencher un processus d'échange et de libérer des ions de cuivre chargés positivement. C'est ce qu'on appelle la minéralisation. Une certaine concentration de ces ions a pour effet de réduire de manière naturelle la prolifération des algues. L'utilisation de l'I-Tronic a un double effet positif : elle garantit une eau de bassin saine et répand une odeur neutre fraîche.

GENERALITES

Au cas où du (chlorure de) sodium serait rajouté sous forme de sel de cuisine ou de sel marin à l'eau du bassin, il est indispensable de renouveler entièrement l'eau du bassin avant toute utilisation de l'I-Tronic. Il convient d'éviter d'utiliser des produits améliorant la qualité de l'eau pendant le fonctionnement de l'I-Tronic. Si l'utilisation de ces produits s'avère nécessaire, l'I-Tronic doit être éteint pendant cette période. Il est conseillé par ailleurs de mesurer les valeurs de l'eau avant de mettre en service l'I-Tronic. L'eau du bassin doit avoir une dureté carbonatée minimale (KH ou TAC) de 6 degrés allemands KH (10,75 degrés TAC) et une dureté totale minimale (TH ou KH) de 8 degrés allemands GH (soit 14,24 degrés français TH). Son pH doit être de 7 au minimum. Après la mise en service de l'appareil, les poissons peuvent présenter pendant quelques jours un comportement anxieux. Ce comportement n'aura pas d'effets secondaires et disparaîtra au bout de quelque temps. Si un genre de comportement inhabituel persiste chez les poissons, il vaut mieux

éteindre quelques jours l'I-Tronic. Le fait que les ions de cuivre présents dans l'eau à un degré de concentration situé entre 0,2 et 0,3 ppm ont un effet réducteur sur la croissance des algues est un phénomène connu. Ce taux de concentration représente 0,2 à 0,3 mg d'ions de cuivre par litre d'eau. La directive européenne sur les eaux destinées à la consommation humaine énonce même qu'une concentration de 2 ppm de cuivre dans l'eau potable est sans aucun danger pour les humains et les animaux (sauf pour les invertébrés comme les escargots et les moules). L'I-Tronic est conçu pour éviter pratiquement toute concentration excessive d'ions de cuivre dans une eau normale de bassin présentant un pH de 7 ou plus. Du fait de la diversité extrême des conditions régnant dans les bassins et suite à l'impossibilité d'opérer toute vérification, Velda décline toute responsabilité en cas d'échec ou de dommage quelconque résultant de l'utilisation de l'I-Tronic.

MODE D'EMPLOI

Velda décline l'I-Tronic en quatre modèles différents:

- IT-05 pour bassins d'une contenance maximum de 5 000 litres d'eau
- IT-15 pour bassins d'une contenance maximum de 15 000 litres d'eau
- IT-35 pour bassins d'une contenance maximum de 35 000 litres d'eau
- IT-75 pour bassins d'une contenance maximum de 75 000 litres d'eau

Le fonctionnement de ces modèles est en principe identique. La différence réside dans la capacité de ramener une quantité d'ions de cuivre à un degré de concentration efficace de environ 0,3 ppm dans un bassin d'une contenance donnée. L'I-Tronic comporte un boîtier (7) auquel on doit brancher une pompe de bassin. Pour les modèles IT-05 et IT-15, la circulation de l'eau doit se situer entre 2 000 et 5 000 l/h (par exemple High-Stream 4500) et pour les modèles IT-35 et IT-75 entre 2 000 et 8 000 l/h (par exemple High-Stream 6000). La flèche dans le boîtier indique le sens de passage de l'eau. Les raccords (6) peuvent être dimensionnés au diamètre du tuyau de la pompe de bassin. Le module de commande (1) et d'affichage de l'I-Tronic est étanche aux projections d'eau. Conserver le module de commande à l'aide du support (2) en un endroit protégé, à l'abri du soleil et de la pluie. L'anode (4) et la cathode (5) en inox (qui forment le cœur de l'appareil) sont logées dans le boîtier de l'appareil. L'eau, en passant à travers les composantes essentielles de l'appareil, s'enrichit d'ions de cuivre et se déverse ensuite dans le bassin. Voir aussi le dessin.

PROGRAMMER

Raccorder la pompe du bassin au boîtier de l'I-Tronic et mettre en marche la pompe pour faire circuler l'eau. Brancher le panneau d'affichage sur le réseau électrique. Le logo de Velda s'affiche. L'appareil se programme à l'aide des trois boutons:

- 1 x flèche de droite set clock (réglage de l'heure)
- 2 x flèche de droite set night time (réglage du mode nuit)
- 3 x flèche de droite set power (intensité ou dosage)
- 4 x flèche de droite écran d'allumage
- flèche de gauche correspond toujours à écran d'allumage

Set clock (réglage de l'heure)

Faire afficher cette option de réglage en appuyant (dans l'écran d'accueil) une fois sur la touche fléchée de droite. S'affiche alors le sous-menu « set clock ». Cette option permet de configurer l'horloge interne de l'appareil. Cette heure servira de référence pour le décompte des heures des modes « jour » et « nuit ». Il n'y donc pas lieu d'indiquer l'heure avec précision extrême. Lorsque le message « set clock » s'affiche, appuyer sur la touche « OK », l'écran affiche alors « set clock » avec une seconde ligne indiquant « 00:00 » ou une heure paramétrée antérieurement. Les touches fléchées permettent de régler d'abord les heures et ensuite les minutes. Une fois l'heure réglée, l'appareil revient automatiquement au menu principal.

Set night time (réglage du mode nuit)

Faire afficher cette option en appuyant deux fois sur la touche fléchée de droite (dans l'écran d'accueil). Confirmer en appuyant sur la touche OK. L'écran affiche alors d'abord « set night time » et en seconde ligne « ev. 00:00 » (indication standard, ev. = evening = nuit) ou une heure programmée antérieurement. Cette fonction permet de régler le mode « nuit », c'est-à-dire de régler l'heure d'arrêt de la distribution d'ions de cuivre (nuit), puisque la distribution d'ions de cuivre se fait de jour. A l'aide des touches fléchées, régler d'abord l'heure et ensuite les minutes. Une fois le réglage mode « nuit » effectué, l'appareil affiche le réglage du mode « jour » comme suit : « mo. 00:00 » (indication standard mo = morning = jour) ou toute heure programmée antérieurement. L'heure saisie pour ce mode « jour » est donc celle à laquelle l'appareil commencera la distribution d'ions de cuivre. A l'aide des touches fléchées, régler d'abord l'heure et ensuite les minutes. Une fois l'heure du mode « jour » réglée, le menu principal s'affiche.

Set power (intensité ou dosage)

Cette option « set power » s'affiche lorsqu'on appuie trois fois sur la touche fléchée de droite (dans l'écran d'accueil). L'option sert programmer l'intensité du courant. Lorsque l'option « set power » s'affiche, appuyer sur la touche « OK », l'écran affichera « set power » suivi d'une seconde ligne : « OFF ». Régler l'intensité du courant et donc le dosage d'ions de cuivre (1 à 50%) à l'aide des touches fléchées. Confirmer le paramétrage en appuyant sur la touche « OK ». L'appareil revient automatiquement au menu principal. Le voyant (diode LED) sur le couvercle va s'allumer.

L'appareil peut toutefois être réglé pour s'adapter à la situation particulière d'un bassin. Choisir un pourcentage entre 1-50% en cas de prolifération d'algues faible à importante. **Nous recommandons de régler l'I-Tronic toujours sur 5% pour commencer.** Si au bout de quelques jours l'excès d'algues ne diminue pas ou si leur coloration ne change pas (elles doivent devenir blanchâtres), augmenter encore de 5% l'intensité d'émission de l'appareil. Continuer à augmenter progressivement ce pourcentage jusqu'à obtention du résultat souhaité dans votre bassin. C'est en procédant empiriquement que l'on obtient au bout du compte le bon dosage de l'intensité qui permettra au bassin de rester longtemps débarrassé d'algues. Pour minimiser le risque de perturbation de l'équilibre, nous conseillons de toujours commencer par un faible pourcentage et de l'augmenter progressivement (au lieu de commencer par un réglage maximum et de le diminuer progressivement). Si l'appareil est réglé sur une valeur supérieure à 50%, le mode « super boost » est activé. Ce mode est programmé pour 24 heures et ne doit être choisi que pour remédier à une prolifération grave d'algues. Si le mode « super boost » a été choisi, procéder à un nouveau réglage de l'I-Tronic au bout de 24 heures. Une fois le bassin entièrement débarrassé de ses algues, éteindre l'I-Tronic.

MESSAGES D'ERREUR ET SOLUTIONS

Les diverses causes possibles de l'affichage du message « check electrode current to low » sur le module de commande :

- **L'eau ne circule pas dans l'appareil ou n'y passe qu'en faible quantité.**

Solution : vérifier le raccordement de la pompe à l'appareil et/ou la pression de service de la pompe. L'eau doit pouvoir circuler sans entrave dans l'I-Tronic. La circulation de l'eau doit s'effectuer à un débit minimum de 2 000 l/h pour les modèles IT-05 et IT-15 de l'I-Tronic et de 3 000 l/h pour les modèles IT-35 et IT-75. Il faut savoir que le rendement net de la pompe dépend de la configuration de l'installation complète, du terrain et des branchements effectués sur le site.

- **Les points de contact sont fortement encrassés.**

Solution : nettoyer les dépôts sur ces points de contact à l'aide de la brosse fournie.

- **Les points de contact sont fortement oxydés ou usés.**

Solution : remplacer l'embout-couvercle à vis.

- **Bris de câble.** Lors de la mise sous tension de l'appareil, le voyant sur couvercle doit s'allumer. S'il ne s'allume pas, c'est que le câble est rompu à un certain endroit.

Solution : remplacer l'embout-couvercle à vis.

- **Le diamètre de l'anode en cuivre a fortement diminué.**

Solution : remplacer l'anode en cuivre.

Les diverses causes possibles de l'affichage du message « check electrode current to high » sur le module de commande :

- **Dépôts importants de cuivre sur les points de contact.**

Solution : Nettoyer ces dépôts à l'aide de la brosse fournie.

- **Présence dans l'eau de substances conductrices en solution comme le sel.**

Solution : renouveler l'eau afin de diminuer la conductivité de l'eau.

- **Appareil bouché / obturé.**

Solution : Enlever les impuretés qui bouchent ou obturent l'appareil et nettoyer l'appareil.

CONSERVATION ET NETTOYAGE

Il est fortement déconseillé d'utiliser l'I-Tronic en hiver (d'octobre à mars). Pendant l'hiver conserver l'appareil dans un endroit sec à l'abri du gel. Progressivement, en fonction de la durée d'utilisation, le diamètre de l'anode s'amenuisera. Le message 'check electrode current to low' apparaît sur le panneau d'affichage pour signaler que l'anode doit être remplacée ou qu'elle est encrassée. En cas d'utilisation en continu, la fréquence de remplacement de l'anode est de quelques semaines. Elle est active de quelques mois à un an dans le cas d'une utilisation discontinue. Toujours débrancher la pompe avant de nettoyer. La cathode doit d'abord être enlevée pour pouvoir dévisser l'anode du boîtier et la remplacer. Si l'anode est encrassée, elle doit être dévissée du boîtier et nettoyée avec la brosse pour enlever la saleté. Si le message persiste, il faut remplacer l'anode. Pour garantir le fonctionnement optimal, le couvercle à visser (3) contenant les contacts enrobés doit être remplacé au moins une fois toutes les saisons. Des anodes et des couvercles à visser neufs sont en vente dans les commerces spécialisés.

ATTENTION AUX EFFETS SECONDAIRES

Rappelons que le fait d'éliminer les algues d'un bassin, que ce soit en utilisant des produits algicides ou simplement en les enlevant manuellement, peut avoir des répercussions sur l'équilibre du bassin et sur la composition de l'eau. Il est rare qu'une modification de la composition ou de la qualité de l'eau provoque des perturbations graves dans un bassin, mais toute modification de la qualité de l'eau comporte toujours certains risques, comme par exemple celui de la mort des poissons du bassin. L'I-Tronic est un appareil d'élimination des algues et n'échappe donc pas à la règle. Par conséquent il convient de respecter scrupuleusement son mode d'emploi si l'on veut être pratiquement certain de ne pas provoquer de perturbations dans le bassin. Vu la grande variété de biotopes (écosystèmes) des bassins et la grande différence dans la composition de leur eau, Velda ne peut exclure la mort de poissons en cas d'utilisation de l'I-Tronic.

SECURITE - INSTRUCTIONS A RESPECTER

- L'I-Tronic a été fabriqué pour répondre à la norme européenne CE et a fait l'objet d'une homologation TÜV/GS.
- Le panneau d'affichage (ou module de commande) est doté d'un microprocesseur comportant un logiciel pré-programmé, de touches de commande et muni d'un transformateur. La protection du cœur de l'appareil est assurée par la construction du boîtier étanche aux projections d'eau. Placer et conserver le panneau d'affichage à l'aide du support en un lieu sec.
- Brancher le module de commande au réseau électrique par une prise de terre reliée à un dis-

joncteur différentiel (= qui protège en cas de fuite de courant) de 30 mA nominal.

- Il ne faut absolument pas utiliser l'appareil en cas de détérioration du module de commande, d'endommagement du câble ou de la fiche de branchement.
- En cas de travaux dans le bassin ou à proximité du bassin, mettre hors tension tous les appareils électriques, donc également l'I-Tronic.
- L'I-Tronic est prévu uniquement pour être utilisé dans un bassin. Toute autre utilisation est formellement exclue par le fabricant.

I-TRONIC ET COMPOSANTS

<i>Numéro d'article</i>	<i>Description de l'article</i>	<i>Caractéristiques</i>
126650	IT-05	0-5.000 l
126655	IT-15	3.000-15.000 l
126660	IT-35	10.000-35.000 l
126665	IT-75	20.000-75.000 l
126668	IT-05 110 V	
126670	Module de commande	
126685	Anode IT-05	
126690	Anode IT-15	
126695	Anode IT-35	
126700	Anode IT-75	
126705	Tube en acier inoxydable IT-05	
126707	Tube en acier inoxydable IT-15	
126710	Tube en acier inoxyd. IT-35/75	
126715	Clip IT-05/15	
126720	Clip IT-35/75	
126725	Câble et couvercle IT-05/15	
126726	Câble et couvercle IT-35/75	

FICHE TECHNIQUE

Entrée: 230 V

Sortie: 9 V

Fréquence: 50 Hz

Puissance: 5 W

GARANTIE

Velda garantit pendant 24 mois le parfait fonctionnement du dispositif. Pour plus de détails, voir le certificat de garantie.

RÉSUMÉ

- Lire attentivement le mode d'emploi.
- Mesurer les valeurs pH, GH et KH de l'eau du bassin et les adapter si nécessaire.
- Mettre toujours l'I-Tronic horizontalement sur ou sous le niveau d'eau.
- Toujours régler l'appareil sur 5% pour commencer et augmenter au besoin de 5% toutes les semaines.
- Effectuer régulièrement l'entretien de l'I-Tronic à assurer un fonctionnement optimal.
- Il est fortement déconseillé d'utiliser l'I-Tronic en hiver (d'octobre à mars).

FAQ

● **L'utilisation de l'I-Tronic est-elle sans risque pour mes poissons ?**

Velda ne peut pas vous le garantir à 100 %. Il convient néanmoins de faire attention à un aspect important: le manque d'oxygène. Dans les bassins sans plantes (produisant de l'oxygène) et contenant un nombre relativement élevé de poissons, l'élimination des algues perturbe facilement cet équilibre étant donné qu'une source importante d'oxygène disparaît. D'où la nécessité d'une oxygénation complémentaire. Certaines variétés de poissons comme les esturgeons ont besoin d'une eau très riche en oxygène. Il convient ici d'avoir en mémoire certaines notions de base. Les algues consomment les nutriments dissous dans l'eau. Si leur croissance est (artificiellement) freinée, un excès d'éléments nutritifs peut survenir dans le bassin, qui peut incommoder les poissons (ces excès de nutriments finissent par pourrir dans le bassin). Pour éviter cela, nous recommandons l'utilisation dans les filtres de masses filtrantes (comme la zéolite) qui absorbent les substances nutritives. Un renouvellement partiel de l'eau constitue également une solution. Le système d'élimination d'algues (filamenteuses) I-Tronic peut être démarré sur un niveau très faible (5%) au moyen d'un panneau de commande électronique et être désactivé immédiatement en cas de problème, ce qui n'est pas possible dans le cadre de l'utilisation d'agents chimiques dans l'eau.

● **Sur quel réglage vaut-il mieux utiliser l'I-Tronic pour commencer ?**

Nous recommandons de toujours commencer par un réglage de 5% et d'augmenter au besoin ce réglage de 5% par semaine.

● **Puis-je utiliser une pompe plus petite que la pompe indiquée ?**

Oui mais il est possible que l'I-Tronic s'obstrue plus rapidement ou que des bulles d'air se forment et donc qu'un nettoyage plus fréquent soit nécessaire. En outre, une quantité insuffisante d'ions de cuivre sera émise dans l'eau du bassin si bien que le résultat ne sera pas optimal.

● **J'ai ajouté du sel dans l'eau de mon bassin qui abrite des carpes koï. Est-ce dans ce cas l'utilisation de l'I-Tronic est sans risque ?**

Non, pas nécessairement. Il se produit en effet une liaison entre le sodium (sel de cuisine ou sel marin) et les ions de cuivre. Or, ce phénomène peut entraîner des réactions qui donnent lieu à des dépôts obturant les branchies des poissons. Les carpidés (dont font partie les carpes koï) sont très sensibles à ces dépôts qui fragilisent leur santé. Par conséquent, avant toute utilisation de l'I-Tronic, il faut d'abord renouveler l'eau du bassin.

● **Où est-il préférable de placer l'I-Tronic ?**

Il est préférable de placer l'I-Tronic après le filtre pour prévenir son obstruction. Ceci empêche l'infiltration de grosses particules risquant d'occasionner des obstructions. Ceci vaut uniquement toutefois pour un filtre fermé. L'I-Tronic doit être placé devant le filtre s'il s'agit d'un modèle ouvert. Dans ce cas, l'I-Tronic s'en-crasse plus rapidement suite à quoi le message 'check electrode current to low' apparaît sur le panneau d'affichage. La brosse fournie permet de nettoyer l'anode et la cathode. Toujours placer l'I-Tronic à l'horizontale sur ou sous le niveau de l'eau.

● **Que deviennent les algues mortes ?**

Les algues se détachent du fond et flottent dans l'eau. Il convient de nettoyer le filtre régulièrement pour éviter les obstructions s'il s'agit de grandes quantités d'algues. Les algues mortes qui ne sont pas enlevées se décomposent finalement en nitrates et en phosphates et subsistent dans le bassin. Ces nutriments sont absorbés par les plantes si elles sont présentes en quantité suffisante ou bien sont éliminés quand l'eau est renouvelée.

● **Mes poissons nagent en haut du bassin et respirent rapidement. Quel est le problème ?**

Ceci indique un manque d'oxygène. Dans pareil cas, il convient d'installer au plus vite une pompe à air (aérateur) dans le bassin, de renouveler l'eau et de nettoyer le filtre.

● **Les algues n'ont disparu que d'un côté du bassin. Que dois-je faire pour débarrasser l'entière du bassin des algues présentes ?**

Il faut veiller à une circulation d'eau suffisante pour que les ions se répartissent dans tout le bassin.

● **Quelle est la fréquence de remplacement de l'anode?**

En général, une fois par saison. En cas d'utilisation en continu, de formation importante d'algues et, surtout, d'utilisation d'un I-Tronic trop petit pour la contenance du bassin, l'anode doit être remplacée deux à trois fois par saison.

● **Comment dois-je remplacer l'anode ?**

Le boîtier peut être dévissé une fois la pompe débranchée. Il est alors possible de détacher la cathode en acier inoxydable et de dévisser l'anode.

● **Puis-je utiliser l'I-Tronic si j'ai des escargots et/ou des moules dans mon bassin ?**

Non, les minéraux de cuivre sont nuisibles pour les mollusques, même en faibles quantités.

● **Puis-je utiliser l'I-Tronic en hiver ?**

En hiver l'activité des algues filamenteuses stagne en raison de la baisse de température et de la réduction de la luminosité. Comme ces algues ne prolifèrent pas, il n'y donc pas de raison de faire fonctionner l'I-Tronic. D'ailleurs, nous déconseillons toute utilisation de l'I-Tronic en hiver en raison des changements extrêmes survenant dans la composition de l'eau et de leurs effets. On trouvera des informations détaillées sur la question dans le mode d'emploi ci-dessus.

GB INSTRUCTIONS FOR I-TRONIC

WHAT YOU NEED TO KNOW ABOUT ALGAE

A pond is a closed system in which plants and fish live together. Algae are in fact also plants, namely plants with a very simple structure. 'Algae' is a collective term used to describe a number of extremely diverse and varied groups of vegetable organisms whose common feature is the substance chlorophyll. Fibrous, slime, and floating algae are the types found in ponds. Plants and therefore also algae need sunlight (photosynthesis) as well as nutrients (carbon dioxide, nitrogen, and phosphates) to grow and produce oxygen. On the contrary, fish need oxygen to live. A pond is a relatively small area in which the balance between all these processes can be easily disturbed. Especially in ponds without (oxygen) plants and with relatively many fish, this balance becomes easily disturbed by getting rid of algae because an important oxygen source is gone. Extra aeration may then be necessary to ensure a sufficient oxygen supply for the fish. This applies particularly to fish like the sturgeon, which have a very high oxygen requirement. It is also good to know that algae absorb nutrients from the water. If algae growth is obstructed and there are not enough plants growing in the pond to absorb the nutrients, nutrients may accumulate and can cause harm to the fish. To avoid this, we recommend that you add nutrient-absorbing materials such as zeolite to your pond filter or that you partially refresh the water.

WHAT YOU NEED TO KNOW ABOUT THE I-TRONIC

With this I-Tronic, derived from astronautics technology, Velda brings a revolutionary system to the market that eliminates fibrous and slime algae from your garden pond in a way that is safe for fish and plants. The core of the I-Tronic consists of an anode, made from a mineral copper alloy developed by Velda, and a stainless steel cathode. By means of the microprocessor controlled display unit, pulses are generated, which are led to the core of the I-Tronic. Through these pulses, positively charged copper ions are released, also known as mineralization. In a defined concentration, the ions form a natural barrier against algae. A positive side-effect of using the I-Tronic is that the pond water will be healthy, and it spreads a neutral, fresh scent.

GENERAL INFORMATION

If sodium has been added to the pond water in the form of, for example, kitchen salt or sea salt, the water should be completely refreshed before using the I-Tronic. Avoid using water treatment pro-

ducts and the I-Tronic simultaneously. If it is necessary to use these treatments, the I-Tronic must be turned off during this period. Further, it is recommended to measure the water values before using the I-Tronic. Make sure it is hard enough, with a minimum carbonate hardness (KH) of 6 °GH and a minimum general hardness (GH) of 8 °GH. The pH-value should be at least pH 7. After activating the system, the fish may exhibit a shock reaction lasting a few days. This has no side-effect and after a short time, normal behavior is restored. If fish should go on behaving in a deviant way, we recommend to leave the I-Tronic switched off for a couple of days. It is a generally known fact that copper (Cu) ions with a concentration of 0.2 to 0.3 ppm (0.2 to 0.3 mg per litre water) hinder algae growth. According to the European drinking water standards, even a Cu ion concentration of 2 ppm presents no danger for people and animals, with the exception of invertebrates such as snails and mussels. The I-Tronic has been constructed so, that normal pond water, having a pH value 7 or higher, can not contain too high concentrations of Cu ions. However, because Velda has no supervision over individual use of this apparatus and has no input regarding the environmental circumstances of the pond, Velda bears no responsibility for possible failures or damage.

INSTRUCTIONS

Velda brings four different models of the I-Tronic to the market:

- IT-05 for ponds up to 5000 litres water
- IT-15 for ponds up to 15,000 litres water
- IT-35 for ponds up to 35,000 litres water
- IT-75 for ponds up to 75,000 litres water

The working of the models is identical. The difference lies in the capacity to bring the copper ions to the active concentration of circa 0.3 ppm for any pond size. The I-Tronic consists of a housing (7) to which a pond pump must be connected. For the IT-05 and IT-15 the required flow capacity is minimum 2,000 to maximum 5,000 l/h (for example High-Stream 4500), and for the IT-35 and IT-75, minimum 3,000 to maximum 8,000 l/h (for example High-Stream 6000 or 8000). The arrow on the housing gives the direction of the water current. The tube connectors (6) can be mounted with the quick release couplings and shortened according to the diameter of the pump tube. Further, it comes with a splash-proof display unit (1) by which the I-Tronic is controlled. Place the display unit with the holder (2) provided in a area protected against rain and sun. The housing contains the anode (4) and the stainless steel cathode (5), which together form the core of the I-Tronic. The water runs along the core and brings the copper ions into the pond water. See also enclosed drawing.

PROGRAMMING

Install the pump and activate the water stream. Connect the display unit to the mains. The Velda logo will be visible. Using the three push-buttons, the display unit can now be programmed:

- 1 x right arrow set clock
- 2 x right arrow set night time
- 3 x right arrow set power
- 4 x right arrow opening screen
- left arrow always brings up opening screen

Set clock

The option that appears on the screen when the right arrow is pressed once (from the default position) is 'set clock'. This function allows the internal clock to be set. The clock is only used as a reference or calibration point for the day and night setting and consequently does not need to be set accurately. When 'set clock' is selected with the OK button, the screen will show the text: 'set clock' and on the second line: '00:00' (default) or a previously set time. Using the arrow buttons you can first set the hours and then the minutes. Once the time has been set, you return to the main menu.

Set night time

The option that appears on the screen when the right arrow is pressed twice (from the default position) is 'set night time'. This function can be used to set the night and morning reading. When 'set night time' is selected with the OK button, the screen will show the text 'set night time' and on the second line 'ev. 00:00' (default) or a previously set time. This setting enables you to set the time for the evening (the I-Tronic will stop injecting copper ions at this time). Using the arrow buttons you can first set the hours and then the minutes. After setting the evening time, you come to the morning time 'mo. 00:00' (default) or a previously set time (the I-Tronic will start injecting copper ions at this time). Using the arrow buttons you can first set the hours and then the minutes. Once the morning time has been set you return to the main menu.

Set power

The option that appears on the screen when the right arrow is pressed four times (from the default position) is 'set power'. This function enables you to regulate the current intensity. When 'set power' is selected with the OK button, the screen will show the text: 'set power' and on the second line: 'OFF'. Using the arrow buttons you can regulate the current intensity and at the same time the amount of copper ions injected (1 - 50%). Once the setting has been confirmed with the OK button you return to the main menu. The LED on the screw cap will light up.

There are various settings, which can be adjusted to every pond situation. From light to heavy algae growth, variable settings from 1 to 50% can be chosen. **We recommend always beginning with 5% setting when starting up the I-Tronic.** If after a few days there is no visible change in the amount or color (turns white) of the algae growth, the setting can be increased by 5%. By repeating this (if necessary), you will get the correct setting for removing the fibrous algae from your pond. Experience teaches at what percentage your pond will remain algae-free also in the long term. To keep the chance of a disturbance of the balance as small as possible, we recommend always beginning with a low setting and increasing this gradually (instead of beginning with a maximum setting and then gradually decreasing). Above 50%, the 'super boost' function will be activated. This setting is maintained for 24 hours and is meant to resolve heavy algae growth in a short time. With use of the 'super boost' setting, the I-Tronic must be reprogrammed after 24 hours. If the pond is algae-free the I-Tronic should be switched off.

REPORTING OF ERRORS AND SOLUTIONS

If the message 'check electrode current to low' appears on the control display, this can be induced by the following causes:

- **There is no water flowing through the apparatus.**

Solution: Check whether the pump has been connected and/or whether it provides sufficient water pressure. There should be free water transit. The flow capacity of the I-Tronic has to be at least 2,000 l/h for the models IT-05 and IT-15 and 3,000 l/h for the models IT-35 and IT-75.

- **The contact points have become very filthy.**

Solution: Remove deposit, using the little brush that has been supplied along.

- **The contact points have strongly oxidized or have worn.**

Solution: Replace the screw cap.

- **There is a break in the cable.** When switching the apparatus on, the LED on the screw cap will light up. If it does not, it is a question of a break in the cable.

Solution: Replace the screw cap.

- **The diameter of the copper anode has strongly reduced.**

Solution: Replace the copper anode.

If the message 'check electrode current to high' appears on the control display, this can be induced by the following causes:

- **Strong aggregation of copper residues on the contact points.**

Solution: Remove the residue, using the little brush that has been supplied along.

- **Dissolved conducting substances in water, like salt.**

Solution: Refresh part of the water in order to reduce the conductivity of the water.

- **Some blockage in the apparatus.**

Solution: Remove the blockage and clean the apparatus.

STORAGE AND CLEANING

During winter time, at an outdoor temperature below 12 °C (from October up to and including March), you may not use the I-Tronic and you should keep the apparatus in a dry and frost-free place. In proportion to the amount of use, the diameter of the anode will decrease. If the anode needs replaced or becomes dirty, this is indicated in the display window with the message 'check electrode current to low'. With continuous use, the anode may have to be replaced after only a few weeks. With variable use, it can be active from a few months to a year. When performing maintenance, always unplug the pump first. After removing the cathode, the anode can be unscrewed from the housing and it can be replaced. When cleaning, the anode can also be unscrewed from the housing and then the dirt can be removed with a brush. If the message still appears, the anode must be replaced. To be sure of an optimum operation, the screw cap (3) with cast in contact points should be replaced at least once per season. New anodes and screw caps are to be had at the specialized trade.

WARNING FOR SIDE EFFECTS

You should realize that, by removing fibrous algae, you influence the balance of the pond environment and thus the composition of the water. This may occur not only when using algae killers, but also when removing algae by hand. Although problems will seldom occur by any change in the quality of the water, risks, including death of fish, can never be entirely excluded. This also applies to the use of an I-Tronic. If the I-Tronic is applied in the way described in the present instructions for use, problems will almost certainly not occur. However, as the environment and composition of pond water will differ from pond to pond, Velda can not exclude death of fish for 100%, also in case the I-Tronic is used.

SAFETY INSTRUCTIONS

- The I-Tronic is manufactured according to the European CE standard and is TÜV/GS certified.
- The display unit contains a microprocessor with software and control touch, as well as the transformer. The entire unit is sealed to protect it from splashing water. Install the display unit with the holder in a dry place.
- Ensure a reliable grounded connection to the mains and make use of an earth leakage circuit breaker of nominal 30 mA.
- With damage to the display unit, cable, or cable connection, the apparatus cannot be used anymore.
- With activity in or around the pond, unplug all electrical pond apparatuses. This also applies to the I-Tronic.
- The I-Tronic is only meant for use next to a pond. Any other use is forbidden by the manufacturer.

I-TRONIC AND ACCESSORIES

Article number	Article description	Contents
126650	IT-05	0-5.000l
126655	IT-15	3.000-15.000l
126660	IT-35	10.000-35.000l
126665	IT-75	20.000-75.000l
126668	IT-05	110 V
126670	Control unit	
126685	Anode IT-05	
126690	Anode IT-15	
126695	Anode IT-35	
126700	Anode IT-75	
126705	RVS tube IT-05	
126707	RVS tube IT-15	
126710	RVS tube IT-35/75	
126715	Clip IT-05/15	
126720	Clip IT-35/75	
126725	Cable + screw cap IT-05/15	
126726	Cable + screw cap IT-35/75	

TECHNICAL DETAILS

Input: 230 V

Output: 9 V

Frequency: 50 Hz

Power: 5 W

GUARANTEE

Velda guarantees the correct functioning of this apparatus for a period of 24 months after purchase. See the enclosed guarantee card for further details.

SUMMARY

- Carefully read the instructions.
- Measure the pH, GH, and KH values of the pond water and adjust them if necessary.
- Always place the I-Tronic horizontally and outside the pond, on or under the water level.
- Always start with 5% activation and if necessary, increase weekly by 5%.
- Perform regular maintenance on the I-Tronic, so that it works optimally.
- From October up to and including March you may not use the I-Tronic.

FAQ

● Is the use of the I-Tronic safe for my fish?

We can not give 100% guarantee. However, there is an important point to keep in mind, an oxygen shortage. Especially in ponds without (oxygen) plants and with relatively many fish, the balance becomes easily disturbed by getting rid of algae because an important oxygen source is gone. Extra aeration may then be necessary to ensure a sufficient oxygen supply for the fish. This applies particularly to fish like the sturgeon, which have a very high oxygen requirement.

It is also good to know that if algae growth is obstructed, nutrients may accumulate and can cause harm to the fish. To avoid this, we recommend that you add nutrient-absorbing materials such as zeolite to your pond filter or that you partially refresh the water.

The benefit of the I-Tronic (fibrous) algae remover is that with the electronic control display, it can

be started at a really low level (5%) and if problems develop, it can be turned down again. With a chemical addition to the water, this is not possible.

● **With which activation can I best begin with the I-Tronic?**

Our advice is to always begin with the 5% activation and if necessary, increase the percentage by 5% per week.

● **Can I use a smaller pump than indicated?**

Yes, but the possibility exists that the I-Tronic will become stopped up sooner or that there will be air bubbles and therefore, must be cleaned more often. Also, there will not be sufficient copper ions in the pond water, whereby the result will not be optimal.

● **I have added salt to the water of my koi pond. Can I use the I-Tronic without any risk?**

No, you can not just do that. Sodium (kitchen salt or sea salt) will combine with the copper ions. These bonds can be precipitated on the gills of the fish. Especially cypriniformes, so including koi, are very sensitive to this. If you want to use the I-Tronic, you will first have to refresh the water.

● **Where can I best place the I-Tronic?**

To prevent blockage in the I-Tronic, it is advisable to place the I-Tronic after the filter, so that the water flows first through the filter, and therefore, there cannot be any coarse pieces to cause blockage. However, this applies only to a closed filter. With an open filter, the I-Tronic must be placed before the filter, so that the water flows first through the I-Tronic. The I-Tronic will then become dirty more quickly and the message 'check electrode current to low' will appear on the display. With the enclosed brush, the anode and cathode can then be cleaned. Always place the I-Tronic horizontally and outside the pond, on or under the water level.

● **What happens with the dead algae?**

The algae come loose and float through the water. Especially with large amounts of algae, the filter must be cleaned regularly to prevent blockage. The dead algae that are not removed will ultimately be broken down through nitrates and phosphates and remain in the pond environment. With sufficient plant growth, these will be taken up or eliminated through water refreshing.

● **Why fish swim at the surface of the pond and breathe quickly. What is the problem?**

This indicates an oxygen shortage. In this case you should install an air pump as quickly as possible, refresh the water and clean the filter.

● **The algae only disappear on one side of the pond. What should I do to get the whole pond algae free?**

Ensure there is enough water circulation in the pond, so that the copper ions can spread out over the whole pond.

● **How often should be anode be replaced?**

In general, one time per season. With continuous use, persistent algae growth, and especially when the I-Tronic is too small with respect to the pond volume, it should be replaced two or three times per season.

● **How do I change the anode?**

After the pump is unplugged, you can unscrew the housing. Next, you can loosen the stainless steel cathode and the anode can be unscrewed.

● **Can the I-Tronic be used when I have snails and/or mussels in my pond?**

No, the copper minerals are fatal for molluscs, even in small amounts.

● **May I use the I-Tronic also in winter?**

As fibrous algae do not grow during the winter season, owing to the low temperature of the water and the limited daylight, it is not necessary to use the I-Tronic. In view of the strongly fluctuating composition of the water during the winter season and the possible consequences thereof, we even urgently advise you not to use the I-Tronic during this period. For further information on the subject we refer to the above instructions for use.

RUS Инструкция по эксплуатации прибора I - TRONIC

Всё, что Вы обязательно должны знать о водорослях!

Садовый пруд представляет собой замкнутую систему, в которой рядом друг с другом обитают рыбы и растения. Водоросли, строго говоря, представляют собой тоже растения, а именно, растения с очень простой структурой. 'Водоросли' это собирательное общее понятие для целого ряда сильно отличающихся друг от друга групп растительных организмов, имеющих одну общую особенность, а именно, субстанцию хлорофилл. Типы, которые обычно встречаются в воде садового пруда, представляют собой следующие водоросли: нитевидные волокнистые водоросли, слизистые водоросли и парящие водоросли. Растениям, а вместе с ними также и водорослям, для их роста, развития и размножения кроме солнечного света (фотосинтез) нужны также питательные вещества (углекислота, азот и фосфат); растения из них производят большое количество кислорода. А рыбам, в свою очередь, необходим кислород, так как он очень важен для их жизнедеятельности. Садовый пруд представляет собой относительно небольшую замкнутую среду, поэтому естественное равновесие в отношении всех процессов очень легко можно нарушить. Особенно легко это естественное равновесие нарушается при удалении водорослей из садовых прудов без (кислородных) растений и с относительно большой популяцией рыбок, потому что в данном случае исчезает важный источник кислорода. В данной ситуации требуется дополнительный источник азотации воды, который должен использоваться для того, чтобы обеспечить рыб садового водоема достаточным количеством кислорода. Это особенно важно для видов, которым требуется много кислорода, например, для осётров. Вы должны также знать, что водоросли забирают питательные вещества из воды садового пруда. Если водоросли ограничить в их росте, и при этом водные растения в воде садового пруда не могут принять излишние питательные вещества, то данный избыток питательных веществ может иметь негативные последствия для Ваших рыбок. Для того чтобы избежать возникновения данной ситуации, мы рекомендуем Вам оснастить Ваш фильтр для садового пруда фильтрующим материалом, абсорбирующим питательные вещества, например, цеолитом.

Всё, что Вы должны знать о приборе I - TRONIC!

Прибор I-Tronic представляет собой революционную систему от компании Velda, первоначально разработанную для космических технологий, с помощью которой Вы легко и безвредно для Ваших рыбок и растений садового пруда сможете удалить водоросли различного типа. Ядро прибора I-Tronic состоит из анода, выполненного из минерального сплава меди, разработанного компанией Velda, и катода, выполненного из высококачественной нержавеющей стали. С помощью пульта управления, контролируемого микропроцессором, генерируются импульсы, которые проводятся к ядру прибора I-Tronic. При этом с помощью данных импульсов происходит обмен, и высвобождаются положительно заряженные ионы меди. Эти ионы меди или минералы в определенной концентрации являются естественным противником водорослей. Позитивным сопутствующим эффектом при использовании прибора I-Tronic является то, что вода пруда оздоравливается и получает нейтральный свежий запах.

Общая информация

Когда натрий, например, в форме столовой соли или морской соли, подается в воду садового водоема, воду нужно полностью заменить, прежде чем Вы начнете запускать Ваш прибор I-Tronic. Избегайте параллельного использования биологических или химических препаратов по водоподготовке и эксплуатации прибора I-Tronic. Если от использования данных средств нельзя отказаться, то I-Tronic следует на это время отключать. Рекомендуется измерить показатели качества воды до начала запуска прибора. Позаботьтесь о том, чтобы вода в пруду

имела как минимум показатель карбонатной жесткости КН в размере 6°DH, и показатель общей жесткости GH минимум 8°DH. Показатель pH должен составлять минимум pH 7. Применение системы I-Tronic может вызвать у рыб в первые дни запуска состояние стресса. Это не влечет за собой побочных эффектов, и по истечении небольшого количества времени поведение рыбок снова нормализуется. Если по истечении некоторого времени необычное поведение Ваших рыбок не нормализуется, то мы настоятельно рекомендуем Вам отключить Ваш прибор I-Tronic на несколько дней. Воздействие ионов меди, которые тормозят рост и развитие водорослей, при концентрации от 0,2 до 0,3 ppm (или от 0,2 до 0,3 мг на один литр воды), предотвращая их дальнейший рост и размножение является известным фактом. В соответствии с Европейским Распоряжением о питьевой воде даже содержание ионов меди 2 ppm не представляет никакой опасности для людей и животных, за исключением беспозвоночных, например, улиток и моллюсков. Прибор I-Tronic сконструирован таким образом, что в нормальной воде садового пруда, показатель pH которой составляет pH 7 или больше, практически не может возникнуть слишком высокого содержания ионов меди. Но так как компания Velda не осуществляет непосредственного контроля за индивидуальным применением данного прибора в водной среде Вашего садового пруда, а также не имеет никаких данных о составе водной среды Вашего садового пруда, то компания Velda не несет ответственности за возможные неудачные последствия или повреждения.

Инструкция по эксплуатации

Компания Velda рада предложить Вам четыре различные модели прибора I-Tronic, а именно:

Прибор IT - 05 для садовых прудов до 5000 литров воды.

Прибор IT - 15 для садовых прудов до 15.000 литров воды.

Прибор IT - 35 для садовых прудов до 35.000 литров воды.

Прибор IT - 75 для садовых прудов до 75.000 литров воды.

Принцип и способ работы всех указанных моделей идентичен. Отличие заключается только в мощности, необходимой для того, чтобы произвести количество ионов меди для определенного объема воды садового пруда, до действенной концентрации, равной примерно 0,3 ppm. Прибор I-Tronic состоит из корпуса (7), к которому подключается насос. Расход воды для моделей IT-05 и IT-15 должна составлять от 2.000 л/ч до 5.000 л/ч, а для моделей IT-35 и IT-75 составлять от 3.000 л/ч до 8.000 л/ч. Стрелочка на корпусе показывает направление течения воды. Шланговые соединения (6) должны монтироваться с помощью быстросъемных муфт, штуцеры с лишним диаметром следует отрезать. В объем поставки входит также пульт управления (1) с защитой от брызг воды, с помощью которого можно настроить работу прибора I-Tronic. Разместите пульт управления посредством держателя (2) в каком-либо месте, защищенном от воздействия дождя и солнечных лучей. Корпус прибора содержит анод (4) и катод (5), которые вместе образуют ядро прибора I-Tronic. Вода протекает вдоль ядра, и подаются, таким образом, ионы меди в воду садового пруда. См. рисунок.

Программирование

Подайте воду с помощью прудового насоса в I - Tronic. Подсоедините пульт управления к электрической сети. На экране появится логотип компании Velda.

Теперь Вы можете с помощью трех кнопок запрограммировать пульт:

1 нажатие стрелки вправо Настройка часов

2 нажатия стрелки вправо Настройка ночного времени

3 нажатия стрелки вправо Настройка мощности

4 нажатия стрелка вправо Начальное положение экрана

Нажатие стрелки влево всегда дает начальное положение экрана.

Set clock (Настройка часов)

Опция, которая появляется на экране, когда Вы нажимаете на правую стрелку один раз, (из стандартного положения) называется 'set clock' (« настройка часов »). Данная функция поможет Вам настроить часы. Данное время необходимо только для того, чтобы в приборе было указание на дневные и ночные настройки, поэтому не нужно абсолютно точно настраивать данное время. После того как Вы нажмете на клавишу ОК при настройке часов ('set clock'), на экране появится сообщение: 'set clock' (« настройка часов »), а во втором ряду: ' 00 : 00 ' (стандарт), или, соответственно, на экране появится ранее настроенное Вами время. С помощью нажатия на клавишестрелки Вы сможете сначала настроить часы, а потом - минуты. После того как время настроено, Вы снова попадаете в основное меню.

Set night time (Настройка ночного времени)

Опция, которая появляется на экране, когда Вы нажимаете на правую стрелку два раза, (из стандартного положения) называется 'set night time' (« настройка ночного времени »). С помощью данной функции Вы можете выполнить ночные и утренние настройки. После того как Вы нажмете на клавишу ОК при настройке ночного времени (' set night time '), на экране появится сообщение: 'set night time' (« настройка ночного времени »), а во втором ряду: ' ev. 00 : 00 ' (« вечер 00 : 00 ») (стандарт), или, соответственно, на экране появится ранее настроенное Вами время. Вы можете настроить здесь вечернее время (Ваш прибор I-Tropic остановит свою работу в это время, и ионы меди не будут подаваться.). С помощью нажатия на клавишестрелки Вы сможете сначала настроить часы, а потом - минуты. После того как Вы настроите вечернее время, Вы попадаете в настройку утреннего времени: 'mo. 00:00' (« утро 00 : 00 ») (стандарт) или, соответственно, на экране появится ранее настроенное Вами время (Ваш прибор I-Tropic начинает в это время снова подавать ионы меди). С помощью нажатия на клавиши стрелки Вы сможете сначала настроить часы, а потом - минуты.

Set power (Настройка мощности)

Опция, которая появляется на экране, когда Вы нажимаете на правую стрелку три раза, (из стандартного положения) называется 'set power' (« настройка мощности »). С помощью данной функции Вы можете регулировать мощность прибора. После того как Вы нажмете на клавишу ОК при настройке мощности (' set power '), на экране появится сообщение: 'set power' (« настройка мощности »), а снизу будет написано 'OFF' (« выключено »). С помощью клавишестрелок Вы можете, таким образом, регулировать силу потока, и, соответственно, дозировку (1 - 50 %). Если Вы, сделав выбор, нажимаете ОК, то снова попадаете в основное меню. Светодиодные показатели на завинчивающейся крышечке должны загореться. Вы можете выбрать несколько настроек, которые могут варьироваться в зависимости от индивидуальных потребностей и конкретных условий в садовом пруду. Если в садовом пруду не много водорослей, и они не очень активно развиваются, то Вы можете выбрать различные настройки от 1 до 50 %. При запуске Вашего нового прибора I-Tropic в эксплуатацию мы рекомендуем Вам всегда начинать с настройки 5 %. Если через несколько дней Вы не заметите никаких изменений величины, размера или цвета (стали белыми) водорослей, то Вы можете тогда повысить показатель данной настройки на 5 %. Если Вы будете постепенно увеличивать показатель настройки, то в данной ситуации Вы получите максимально точный (именно для Вашего садового водоема) показатель, применяя который Вы добьетесь уничтожения водорослей. Такой опыт научит Вас максимально точно определять, при каком процентном показателе в Вашем пруду в течение длительного времени отсутствуют водоросли. Для того чтобы максимально снизить риск нарушить естественное равновесие в водоеме, мы настоятельно рекомендуем начинать именно с самого низкого показателя и повышать его постепенно. (Внимание! Не следует поступать наоборот и начинать с высокой настройки и далее постепенно понижать показатель). Если выбрана настройка более 50 %,

то активируется настройка , super boost '. Данная настройка остается активной в течение 24 часов, и предназначена для того, чтобы уничтожить большое количество водорослей в течение короткого времени. При применении настройки 'super boost' (через 24 часа) Вы должны снова настроить Ваш прибор I-Tronic. Если в садовом водоеме больше нет водорослей, то в данном случае Вам следует отключить Ваш прибор I-Tronic.

Сообщения об ошибках и решения возможных проблем

Если на дисплее появилось сообщение: 'check electrode current to low' (« проверьте электрод, в данный момент низко »), то это состояние прибора может быть вызвано следующими причинами: Сквозь прибор вода не течет вообще или ее слишком мало. Решение проблемы: Удостоверьтесь в том, что насос правильно подсоединен, и \или что в приборе создается достаточное давление. Обратите Ваше внимание на то, что должно обеспечиваться свободное течение воды. Расход воды для моделей IT-05 и IT-15 должна составлять минимум 2.000 л/ч, для моделей IT-35 и IT-75 - 3.000 л/ч. Обратите Ваше внимание, что мощность насоса зависит от конкретной ситуации в пруду. Пункты контактов очень сильно загрязнены.

Решение проблемы: Удалите налет с помощью щеточки, которая входит в объем поставки.

Пункты контактов очень сильно окислены или закрыты.

Решение проблемы: Замените завинчивающийся колпачок.

Кабель поврежден. При включении прибора светодиодные индикаторы на завинчивающемся колпачке должны гореть. Если они не горят, то это означает, что поврежден кабель.

Решение проблемы: Замените завинчивающийся колпачок.

Медный анод сильно уменьшился в объеме.

Решение проблемы: Замените медный анод.

Если на дисплее появилось сообщение: 'check electrode current to high' (« проверьте электрод, в данный момент высоко »), то это состояние прибора может быть вызвано следующими причинами: Большое скопление остатков меди на пунктах контактов.

Решение проблемы: Удалите эти остатки с помощью щеточки, которая входит в объем поставки. Растворенные проводимые вещества в воде, например, соль.

Решение проблемы: Замените воду садового пруда частично для того, чтобы снизить показатель проводимости. Засорение прибора.

Решение проблемы: Удалите причину засора Вашего прибора и почистите Ваш прибор должным образом.

Хранение и очищение Вашего прибора

Вам не следует использовать Ваш прибор I - Tronic в зимнее время года, когда температура воздуха опускается ниже отметки 12 ° C, (с октября по март), и Вы должны позаботиться о том, чтобы в течение этого времени Ваш прибор находился в сухом отапливаемом месте. Со временем эксплуатации размер анода уменьшается. Когда следует заменить или почистить анод, на экране прибора появляется сообщение 'check electrode current to low'. При нормальной эксплуатации анод служит до одного сезона. При проведении работ по уходу за прибором всегда отключайте сначала насос. После удаления катода анод можно выкрутить из корпуса и заменить. Также при загрязнении нужно выкрутить анод из корпуса и далее почистить его с помощью маленькой щеточки. Если после проделанных операций данное сообщение все еще появляется на экране, то анод нужно заменить. Для того чтобы добиться оптимального воздействия, следует обновлять как минимум один раз за сезон эксплуатации завинчивающийся колпачок (3) с влитыми пунктами контактов. Вы можете приобрести новые аноды и завинчивающиеся колпачки в Вашего дилера.

Предупреждение о побочных и сопутствующих эффектах

Вы должны знать, что при удалении водорослей из воды Вашего садового пруда происходит вмешательство в естественное биологическое равновесие водной среды Вашего водоема, а также в состав воды. Это может произойти в случае применения средств для борьбы с водорослями, при удалении их вручную. Некорректное изменение биологического баланса в некоторых случаях может привести к смерти рыбок. Если Вы используете I-Tronic так, как указано в данной инструкции по эксплуатации, то у Вас не возникнет каких-либо проблем. Так как водная среда и состав воды садового пруда являются индивидуальными показателями, то компания Velda не может исключить на 100 % вымирание рыбок при применении прибора I-Tronic.

Предписания по технике безопасности

- Прибор I-Tronic изготовлен в соответствии с Европейскими нормами CE и прошел контрольные испытания TÜV / GS.
- Пульт управления содержит микропроцессор с программным обеспечением, клавиши управления, а также трансформатор. Он защищен от воздействия брызг воды, но требует установки в сухом месте.
- Позаботьтесь о том, чтобы обеспечить правильное заземленное электрическое соединение с сетью. Применяйте УЗО с минимальным током 30 мА.
- При повреждениях пульта управления, кабеля или соединений кабеля не следует применять Ваш прибор.
- При проведении каких-либо работ в воде садового пруда или рядом с садовым прудом следует отключать все электрические приборы, которые Вы в нем используете, в том числе и прибор I - Tronic.
- I-Tronic предназначен исключительно для эксплуатации рядом с садовым прудом. Производитель запрещает какое-либо иное использование данного прибора.

Прибор I - TRONIC: запасные детали и комплектующие элементы

Артикул. №	Описание артикула	Содержание
126650	IT - 05	0 - 5.000 литров
126655	IT - 15	3.000 - 15.000 литров
126660	IT - 35	10.000 - 35.000 литров
126665	IT - 75	20.000 - 75.000 литров
126670	Контролирующий элемент	
126685	Анод IT - 05	
126690	Анод IT - 15	
126695	Анод IT - 35	
126700	Анод IT - 75	
126705	Труба из высококачественной стали IT - 05	
126707	Труба из высококачественной стали IT - 15	
126710	Труба из высококачественной стали IT - 35 / 75	
126715	Клип IT - 05 / 15	
126720	Клип IT - 35 / 75	
126725	Кабель и колпачок IT - 05 / 15	
126726	Кабель и колпачок IT - 35 / 75	

Технические характеристики

Питающее напряжение: 230В

Рабочее напряжение: 9В

Частота: 50 Гц

Мощность: 5 Вт

Гарантийные обязательства

Компания Velda обязуется предоставлять гарантийное обслуживание в отношении указанного прибора для садового водоема и его должной эксплуатации в течение 24 месяцев. Смотри Гарантийный Талон для получения более подробной информации о гарантийной обслуживании.

Обобщение

- Внимательно прочитайте данную инструкцию по эксплуатации данного прибора.
- Измерьте следующие показатели воды Вашего садового пруда: pH, GH и KH. При наличии необходимости их следует подкорректировать.
- Обратите Ваше внимание на то, что Ваш прибор I-Tronic всегда следует размещать горизонтально и вне садового пруда, выше или ниже уровня воды.
- Внимание! Всегда начинайте с активации 5 % и при необходимости постепенно повышайте данный показатель на 5 % еженедельно.
- Для того чтобы Ваш прибор I-Tronic начал работать оптимально, ему необходим небольшой срок для адаптации к работе в индивидуальных условиях Вашего садового пруда.
- С октября до марта Вам не следует использовать Ваш прибор I-Tronic.

Ваш прибор I Tronic: Вопросы и ответы

1. Надежно ли использовать прибор I-Tronic, если в моем садовом пруду живут декоративные рыбки?

Мы не можем гарантировать это на 100 %. Важным фактором для жизни рыб является наличие необходимого количества кислорода. Естественный биологический баланс очень легко нарушается при удалении водорослей особенно в прудах без растений-оксидантов и там где большая популяция рыбок. Поэтому необходимо обеспечить дополнительную аэрацию воды. Когда в водоеме предотвращается рост и размножение водорослей, возникает избыток питательных веществ, которые негативно воздействуют на рыб. В этом случае мы рекомендуем оснастить Ваш фильтр для садового пруда фильтрующими материалами, которые могут абсорбировать питательные вещества, например цеолитом. Преимуществом прибора I-Tronic, целью которого является удаление водорослей, является то, что Вы можете начать воздействовать на водную среду с помощью пульта управления на низкой мощности (5 %), и при возникновении каких-либо проблем Вы можете прекратить данное воздействие. При использовании химических и биологических препаратов процесс воздействия на водную среду становится необратимым.

2. С какой настройки лучше всего начать применять прибор I - Tronic?

Рекомендуем начать с 5 % и далее при необходимости повышать каждую неделю на следующие 5 %.

3. Могу ли я использовать насос меньшей мощности, чем указано в данной инструкции по эксплуатации?

Нет, так как I-Tronic быстрее забьется, будут возникать пузырьки воздуха, нужно будет чистить чаще. При этом не происходит подача достаточного количества ионов меди в воду, и в результате не достигается оптимального эффекта.

4. Я добавил соль в воду моего садового пруда с карпами кои. Могу ли я применять мой прибор I-Tronic без каких-либо рисков?

Нет, натрий (поваренная соль или морская соль) вступает в соединение с ионами меди. Данные соединения могут повлиять на популяцию, прежде всего на семейство карповых. Если вы хотите использовать прибор I - Tronic, то Вам сначала следует заменить воду.

5. Где мне лучше следует разместить мой прибор I - Tronic?

Для того чтобы предотвратить загрязнения Вашего прибора I - Tronic мы рекомендуем разместить после напорного фильтра, который не пропускает большие частички грязи.

Если Вы используете безнапорный фильтр, то следует разместить до фильтра. Однако в этом случае I-Tronic будет тогда быстрее загрязняться.

6. Что происходит с отмершими водорослями?

Водоросли отрываются от дна и всплывают. Их необходимо механически собрать, в противном случае они расщепляются до нитратов и фосфатов, и негативно влияют на качество воды.

7. Мои рыбки плавают на поверхности воды и дышат очень быстро. В чем заключается проблема?

Это означает, что в воде недостаток кислорода, рекомендуется установить аэратор и проверить фильтр.

8. Водоросли исчезли только в одном месте в садовом пруду. Что следует предпринять для того, чтобы очистить весь садовый пруд от водорослей?

Позаботьтесь о том, чтобы в воде Вашего садового пруда была достаточная циркуляция воды. Это необходимо для того, чтобы ионы меди могли бы распределиться по всей воде садового пруда.

9. Как часто следует менять анод?

Мы рекомендуем менять анод в среднем один раз в сезон эксплуатации. При длительном использовании, при устойчивом росте водорослей, и, прежде всего при использовании слишком маленького прибора I-Tronic (по отношению к объему воды садового пруда), анод следует менять два или три раза в сезон эксплуатации.

10. Как следует менять анод?

После того как выключите насос, Вы можете открутить корпус. Теперь вытащить катод и открутить анод.

11. Можно ли применять прибор I-Tronic, если в моем садовом пруду имеются улитки и / или моллюски?

Нет, минералы меди очень вредны для беспозвоночных, даже в очень маленьких объемах.

12. Могу ли я использовать прибор I-Tronic также и в зимнее время года?

Так как водоросли не растут в зимнее время года вследствие низких температур и ограниченного количества дневного света, то, соответственно, нет никакой необходимости применять прибор I-Tronic. В зимнее время года сильно меняется состав воды, таким образом, вследствие этого, не имеет смысла применять прибор I-Tronic в этот период времени. Для получения более подробной информации прочтите внимательно данную инструкцию по эксплуатации.



BODEM
BODEN
LE FOND
BOTTOM

WATERPLANTEN
WASSERPFLANZEN
LES PLANTES
WATER PLANTS



WATER
WASSER
L'EAU
WATER

ALGEN
ALGEN
LES ALGUES
ALGAE



FILTRATIE
FILTRATION
LA FILTRATION
FILTRATION

VISSEN
FISCHE
LES POISSONS
FISH



BELUCHTING
BELÜFTUNG
L'AÉRATION
AERATION

DIVERSEN
DIVERSES
PRODUITS DIVERS
MISCELLANEOUS



GEB126650097

velda

The experts in pond biology

Design, Research & Development
Velda® The Netherlands

www.velda.com info@velda.com